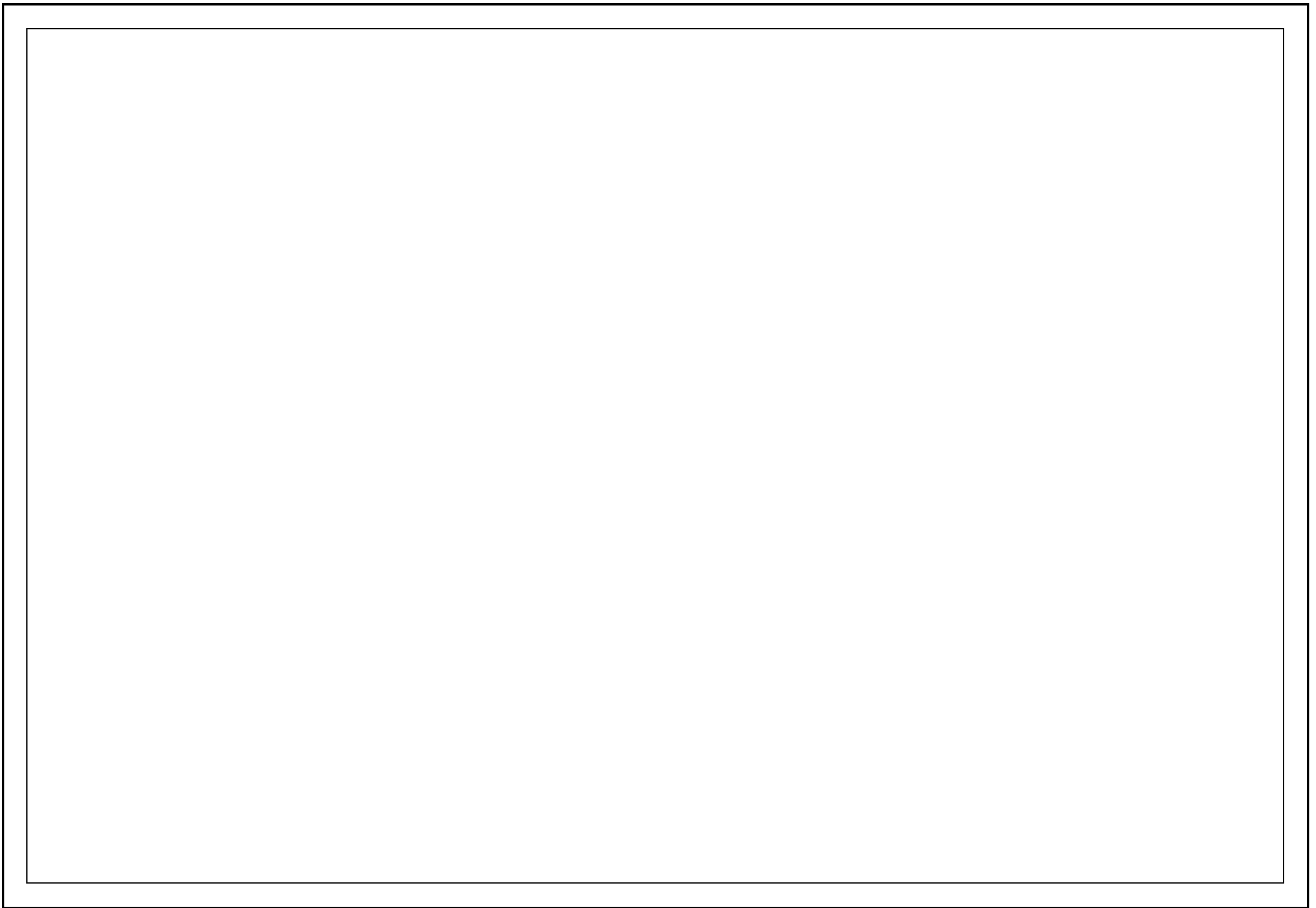




ИНСТРУКЦИЯ ПО ЭКСПЛУАТАЦИИ

ARIIC



Уважаемый покупатель,

Благодарим вас за покупку скутера ARIIC Gemma 108 (LK110T/LK110T-2). Для обеспечения безопасности и комфорта во время поездок необходимо внимательно ознакомиться с содержанием настоящей инструкции по эксплуатации. Необходимо проводить проверку перед каждой поездкой и регулярное техническое обслуживание. При необходимости периодического технического обслуживания обращайтесь в сервисный центр ARIIC для проведения работ по техническому обслуживанию и ремонту.

Самостоятельное внесение изменений в конструкцию и детали мотоцикла оказывает влияние на эксплуатационные характеристики, срок службы мотоцикла и безопасность водителя.

В связи с внесением усовершенствований в изделие и другими изменениями в настоящей инструкции может содержаться информация, которая незначительно отличается от информации о вашем транспортном средстве. ARIIC оставляет за собой право вносить изменения в продукцию и документацию в любое время без направления уведомления и без принятия каких-либо обязательств.

ФИО владельца

Дата продажи

Наименование модели

№ двигателя

№ рамы

Печать дилера

- Настоящая инструкция по эксплуатации относится к скутеру Gemma 108 (LK110T/LK110T-2).

- Если ваше транспортное средство незначительно отличается от указанного в настоящей инструкции по эксплуатации, необходимо руководствоваться информацией, относящейся к такому транспортному средству.

Изготовитель: Jinlang Science And Technology Co.,Ltd (Цзиньланг Наука И Технологии Ко., Лтд)

Адрес: No.1111 Jinlin Road, Jinqing Town, Luqiao district, Taizhou, Zhejiang, China (Китай, Чжэцзян, городской округ Тайчжоу, город Цзиньцин, район Луцяо, дорога Цзиньлинь №1111)

Сайт: www.ariic-scooter.com

СОДЕРЖАНИЕ

Информация о транспортном средстве

Расположение номера рамы и заводской таблички	01
Расположение номера двигателя	01
Технические характеристики	02
Регулярное техническое обслуживание	03

Перед поездкой

Перед поездкой	05
Безопасное вождение	06
Максимальная загрузка	06

Инструкция по эксплуатации

Название компонентов	08
----------------------------	----

Инструкция по эксплуатации

Функции и использование спидометра	10
Подключен с помощью Bluetooth	11
Функции и использование замка зажигания	13
Управление и использование системы РКЕ	14
Функции и использование боковой подножки	15
Перчаточный ящик и зарядный USB-порт	16
Кнопка пуска двигателя Кнопка автоматического пуска двигателя	16
Переключатель дальнего/ближнего света	
Выключатель звукового сигнала Переключатель указателей поворота	16
Парковочный механизм	17

Запуск двигателя	17
Система пуска двигателя на холостом ходу	18

Безопасное вождение и эксплуатация

Безопасное вождение	18
Остановка и стоянка	20

Проверка перед поездкой

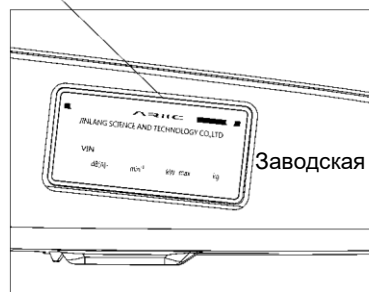
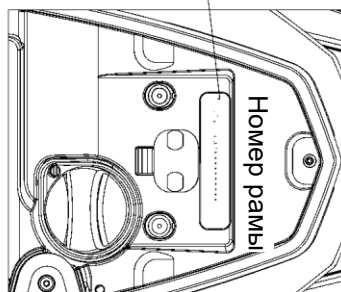
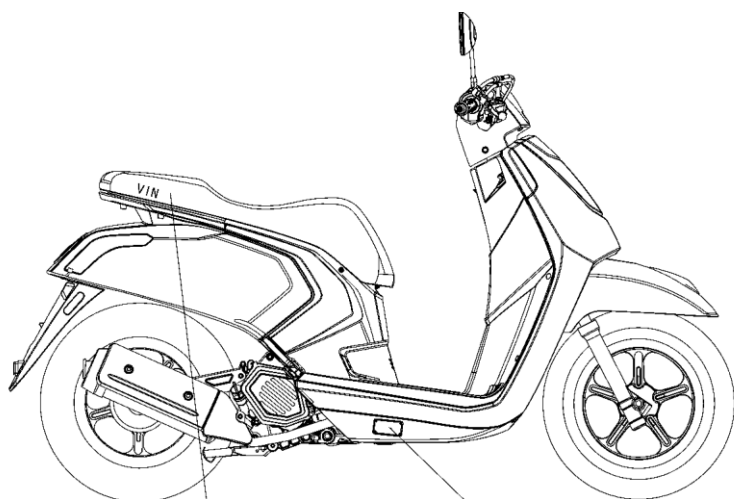
Ежедневная проверка - 19 пунктов	21
--	----

Техническое обслуживание и ремонт транспортного средства

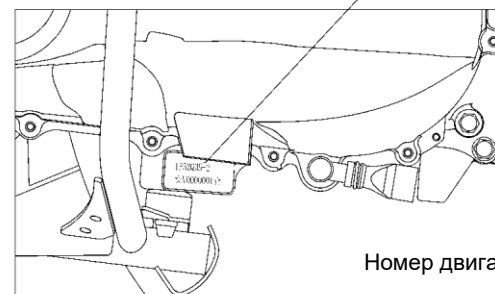
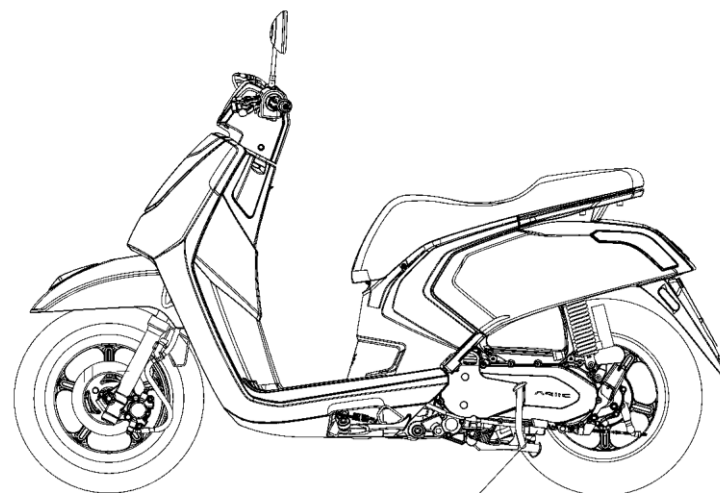
Замена масла	26
Замена трансмиссионного масла	27
Проверка свечи зажигания	28
Очистка и замена воздушного фильтра	28
Замена предохранителей	29
Проверка аккумулятора	30
Выявление неисправностей	31
Техническое обслуживание системы контроля выбросов отработанных газов	32
Система контроля выделения паров топлива	33
Принципиальная схема системы контроля выделения паров топлива (E.E.C)	34
Принципиальная схема	35

Информация о транспортном средстве

1. Расположение номера рамы и заводской таблички



2. Расположение номера двигателя



Технические характеристики (LK110T/LK110T-2)

Элемент	Показатель
Тип двигателя	Однocyлиндровый 4-тактный, воздушное охлаждение
Объем двигателя	117,3 мл
Диаметр цилиндра x ход	52,4 x 54,4 мм
Степень сжатия	9,5:1
Макс. мощность, л.с. (кВт) при об/мин	8.5 (6,2) кВт/7500 об/мин
Макс. крутящий момент Н*м	9,3 Н*м/6000 об/мин
Минимальные обороты холостого хода	1600±100 об/мин
Трансмиссия	Вариатор
Сцепление	Automatic CVT
Тип зажигания	ЭБУ
Стартер	Электрический
Свеча зажигания	NGK CPR8EA-9
Тип смазки	Путем разбрызгивания + под давлением
Габариты (Д × Ш × В)	1840 мм x 685 мм x 1050 мм (LK110T)
	1840 мм x 677 мм x 1165 мм (LK110T-2)

Элемент	Показатель
Снаряженная масса кг.	102 кг
Колесная база	1270 мм
Передняя шина	100/90-12
Задняя шина	110/90-12
Тип топлива	не менее 95
Объем масла в двигателе	0,85 л
Объем топливного бака	4,0 л
Тип масла	SAE:10W-40, API:SL
Аккумулятор	12 В 6,5 Ач
Предохранитель	20А/10А/10А/10А
Макс. скорость	90 км/ч
Расход топлива	2,5 л/100 км
Тип тормозов	Передний: дисковый/задний: барабанный (с CBS)
Внешние световые приборы	LED
Панель приборов	цветной TFT дисплей с аналоговой сигнализацией предупреждений

Плановое техническое обслуживание

Для обеспечения безопасности во время движения, сохранения технических характеристик и увеличения ресурса, в частности для сокращения выбросов загрязняющих веществ, следует регулярно проводить проверку и техническое обслуживание.

График периодической проверки и технического обслуживания

Элемент	Частота	Пробег (км) Месяцы	1000	4000	8000	12000	Примечания
				6	12	18	
Смазка			R: после первых 500 км, затем каждые 3000 км				I: проверка A: регулировка C: чистка
			C: после первых 500 км, затем каждые 3000 км				
			R: после первых 500 км, затем каждые 6000 км				
Топливная система	Фильтр топливного насоса		R: каждые 30000км				R: замена T: затяжка
	Зазор ручки дроссельной заслонки	зазор 2~6 мм		I	I	I	
	Топливопровод			I	I	I	
Система подачи воздуха	Воздушный фильтр		C: каждые 3000 км R: каждые 12000 км				M: техобслуживание
Трансмиссия	Приводной ремень		I: каждые 8000 км R: каждые 24000 км				D: диагностическая проверка
Система ГРМ	Зазор клапанов	Впуск 0,07 ~ 0,09 мм Выпуск 0,11 ~ 0,13 мм	I	I	I	I	<ul style="list-style-type: none"> •Для технического обслуживания и диагностики транспортного средства следует обращаться в сервисный центр официального дилера, а также соблюдать стандартные процедуры. •Если во время управления или проверки транспортного средства вы обнаружите, что необходимо очистить, отрегулировать узлы, долить или заменить смазку, то допускается осуществить такие действия самостоятельно.
Система зажигания	Свеча зажигания			I	R	I	
	Провод зажигания			D	D	D	
Система управления двигателем	ЭБУ (встроенный датчик давления на впуске, встроенные датчики температуры, положения и корпус дросселя)	Корпус дросселя	C: каждые 6000 км				
		Встроенный датчик ЭБУ		D	D	D	
	Топливная форсунка		C: каждые 6000 км				
	Датчик температуры головки блока			D	D	D	
	Катушка зажигания			D	D	D	
	Аккумулятор		I: каждые 2000 км				
Прочее	Датчик кислорода			D	D	D	
	Тормозная система		I	I	I	I	
	тормозная жидкость		R: раз в два года				
	Износ тормозных колодок переднего диска		I	I	I	I	
	Износ задних тормозных колодок		I	I	I	I	
	Болты основных узлов		I	I	I	I	

2. Внеплановое техническое обслуживание

Элемент	Симптомы и устранение неисправности
Система зажигания	В случае явного постоянного пропуска зажигания, перегрева или остановки двигателя необходимо провести техническое обслуживание или проверку.
Удаление нагара	В случае значительного падения мощности двигателя при пробеге от 10 000 км до 15 000 км удалите нагар из выхлопной системы, головки блока цилиндров и головки поршня.
Система автоматической бесступенчатой трансмиссии	В случае значительного падения максимальной скорости при пробеге от 10 000 км до 15 000 км проведите техобслуживание или проверку системы автоматической бесступенчатой трансмиссии.
Поршень	Первые 1000 км - это период обкатки транспортного средства. В случае слишком интенсивного использования транспортного средства на этом этапе (до пробега 500 км максимальная скорость не должна превышать 70 км/ч, при пробеге от 500 до 1000 км избегайте длительного движения на высокой скорости), поршень, поршневые кольца и блок цилиндров могут подвергаться повышенному износу или заклинить; потребуется очистка или замена деталей на новые.

Перед поездкой

Перед поездкой

В настоящей инструкции по эксплуатации приведены методы надлежащей эксплуатации, безопасного вождения, а также простые методы проверки приобретенного вами мотоцикла.

Для обеспечения комфорта и безопасности во время поездок необходимо внимательно ознакомиться с настоящей инструкцией по эксплуатации. При возникновении вопросов по настоящей инструкции по эксплуатации обращайтесь к дистрибьютору ARIIС или в службу продаж мотоциклов ARIIС.

В целях обеспечения соблюдения ваших прав вам необходимо получить инструкцию по эксплуатации у продавца при покупке и следовать следующим указаниям:

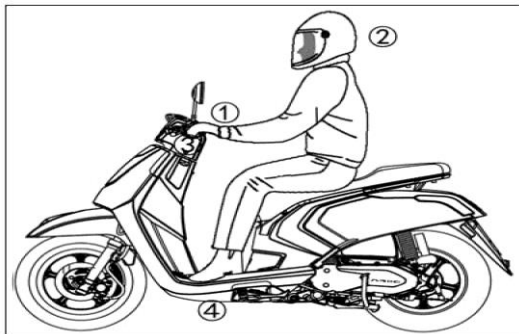
1. Использовать мотоцикл надлежащим образом.
2. Решить все вопросы относительно проверки и технического обслуживания перед получением мотоцикла.
3. При внесении изменений во внешний вид мотоцикла, при условии, что фотографии или рисунки в инструкции по эксплуатации отличаются от реальности, необходимо использовать данные по реальному мотоциклу.

Примечание:

Для обеспечения оптимальной эксплуатации вашего мотоцикла необходимо периодически проводить полную проверку. Мы рекомендуем провести первичную проверку и техническое обслуживание нового мотоцикла после первых 500 километров пробега.

Безопасное вождение

Залогом безопасного вождения является спокойствие и удобная одежда.



① Манжеты должны быть надежно застегнуты, одежда должна прилегать к телу, следите за тем, чтобы манжеты не зацепились за рычаги тормоза. Также не рекомендуется использовать одежду, которая может препятствовать безопасному вождению.

② Используйте разрешенные мотоциклетные шлемы.

③ Во время поездки держите руль обеими руками. Не держите руль одной рукой, поскольку это крайне опасно.

④ Используйте обувь на плоской подошве. Во время движения транспортного средства или после остановки в течение

30 минут температура выхлопной трубы очень высокая. Не прикасайтесь к ней, чтобы не обжечься.



При остановке транспортного средства соблюдайте безопасную дистанцию от искр, пламени или легковоспламеняющихся



материалов для предотвращения пожара. ◀

Не запускайте двигатель в закрытом или частично закрытом помещении. Угарный газ, содержащийся в выхлопных газах, токсичен и смертельно опасен.

Вождение

• Сохраняйте естественную позу для обеспечения свободного управления транспортным средством.

• На безопасность вождения двухколесного транспортного средства влияет положение водителя в седле. Во время движения необходимо располагаться в центре сиденья. Если водитель сидит на задней части сиденья, нагрузка на переднее колесо снижается, а руль раскачивается, что может быть опасным.



• При повороте транспортного средства необходимо слегка наклонить тело внутрь поворота, что облегчает его прохождение.

Если не наклонять транспортное средство и тело внутрь поворота, движение становится небезопасным.

• Движение по разбитым, неровным или гравийным дорогам может быть небезопасным. При движении сначала оцените дорожные условия, затем снизьте скорость, расслабьте запястья и плечи и крепко держите руль.

Указания по загрузке

• Ощущение на руле с загрузкой и без загрузки отличаются. Соблюдайте осторожность при вождении с загрузкой. При перегрузке руль легко раскачивается. Следует избегать перегрузки.

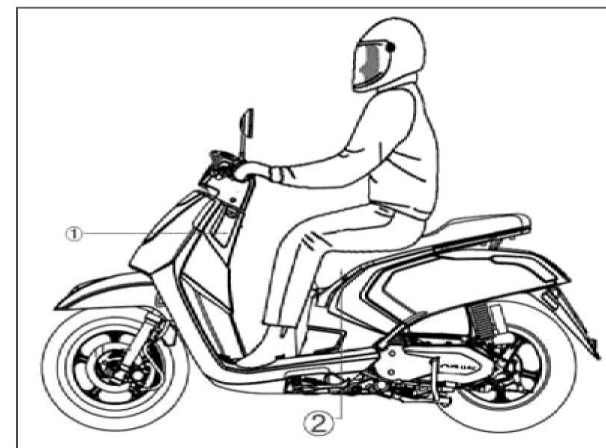
• Выхлопная труба имеет очень высокую температуру, и пассажиру следует соблюдать осторожность, чтобы не обжечься при посадке или высадке.

• Масса груза

① Перчаточный ящик: 1,5 кг

② Багажный отсек: 10 кг

▷ Во избежание кражи не помещайте ценные предметы в багажные отсеки мотоцикла.





Конструкция скутера связана с его функциями. Любые изменения в конструкции скутера ухудшают его управляемость, сокращают срок службы и влияют на безопасность вождения.



Самостоятельное изменение конструкции скутера не допускается. После внесения изменений в конструкцию на скутер более не распространяются гарантийные обязательства.

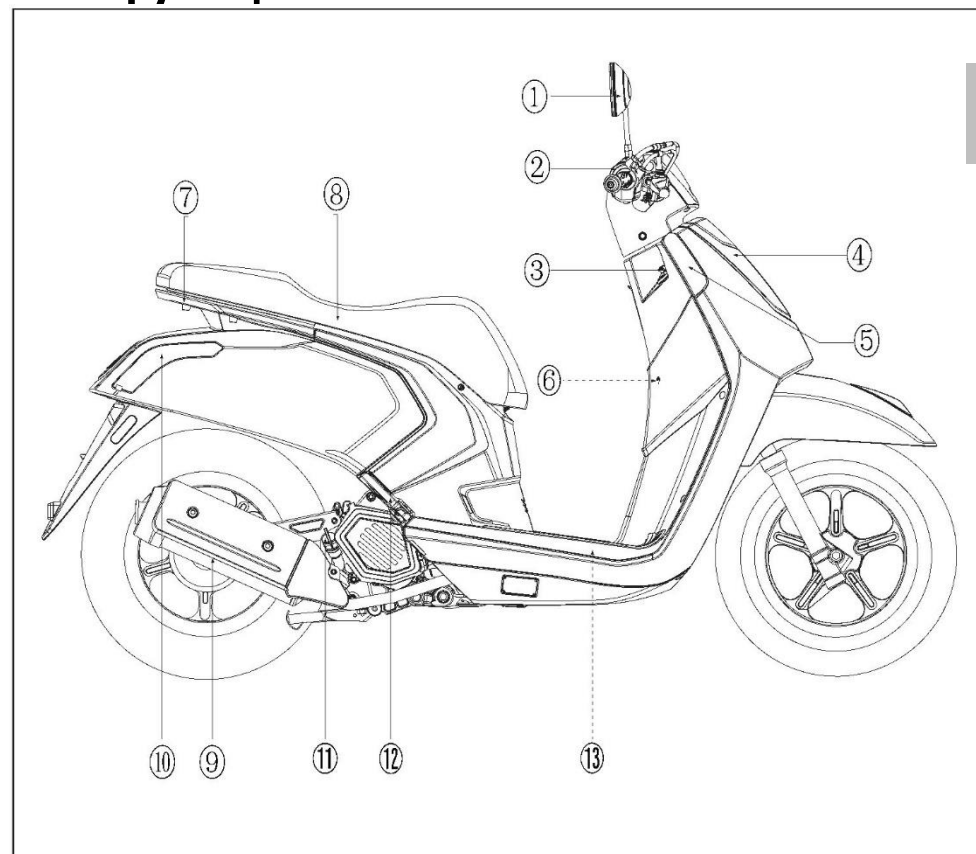


Во избежание возгорания не допускается помещать легковоспламеняемые материалы между кожухом и двигателем.

Расположение компонентов скутера и их функции

Компонент

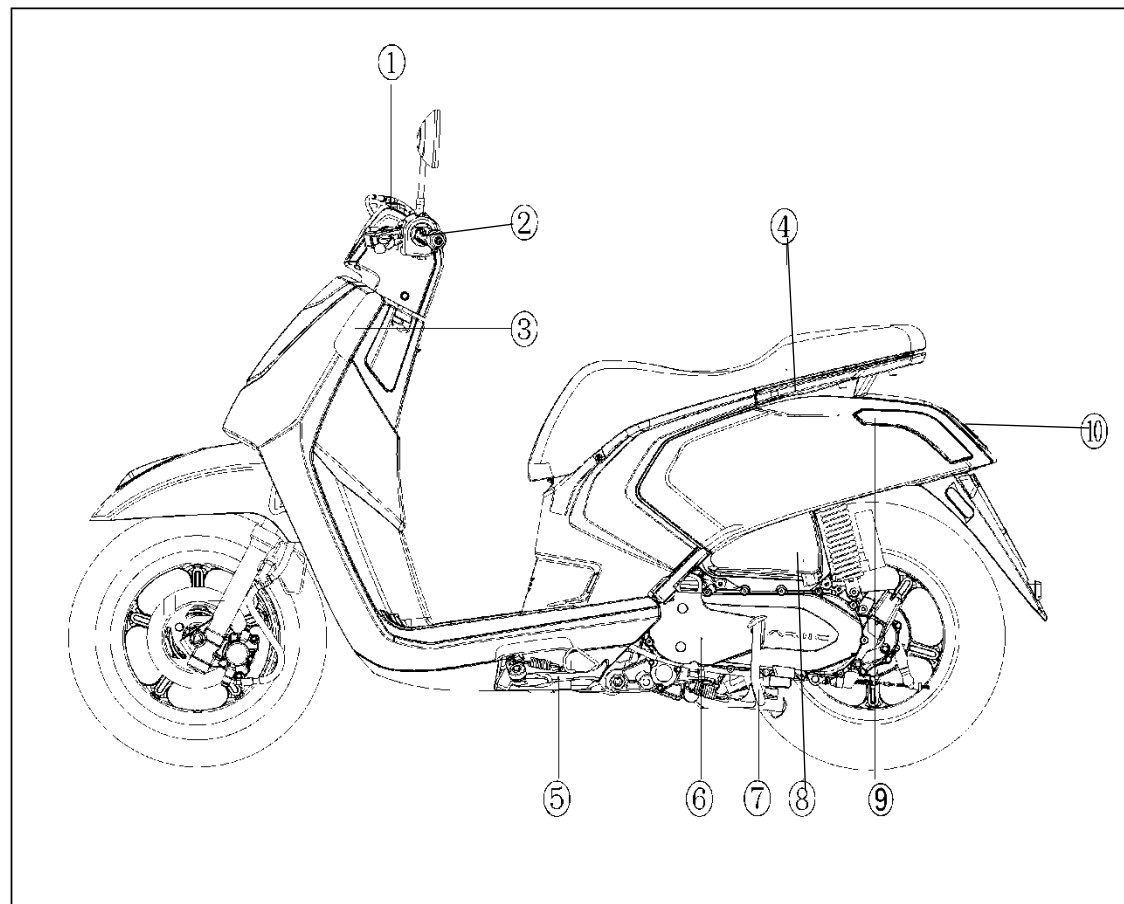
- ① Зеркало
- ② Кнопка автоматического пуска двигателя/кнопка пуска двигателя
- ③ Замок зажигания
- ④ Блок фар
- ⑤ Передний правый указатель поворота
- ⑥ Антенна (под крышкой с замком)
- ⑦ Задняя площадка
- ⑧ Сиденье
- ⑨ Глушитель
- ⑩ Задний правый указатель поворота
- ⑪ Масляный щуп
- ⑫ Педаль
- ⑬ Аккумулятор (справа под площадкой для ног)



Расположение компонентов скутера и их функции

Компонент

- ① Спидометр
- ② Переключатель
дальнего/ближнего света
Включатель звукового
сигнала
- ③ Передний левый указатель
- ④ Заливная горловина
- ⑤ Боковая подножка
- ⑥ Двигатель
- ⑦ Центральная подножка
- ⑧ Воздушный фильтр
- ⑨ Задний правый указатель
- ⑩ Задний фонарь



Эксплуатация узлов МОТОЦИКЛА Функции и использование спидометра

① Спидометр

Скорость движения указана в км/ч или миль/ч

② Одометр

- Пробег измеряется в км и милях.
- Общий пробег (ODO), суточный пробег (TRIP)
- Нажмите и удерживайте обе кнопки MODE и SEL для переключения между километрами и милями.

③ Тахометр (об/мин)

Обороты двигателя в минуту; каждая риска шкалы × 1000 об/мин. Обороты показываются в режиме реального времени.

④ Индикатор дальнего света

Данный индикатор загорается, указывая на то, что включен дальний свет фары.



При движении в городской черте следует переключать фары на ближний свет, чтобы не препятствовать видимости водителя приближающегося автомобиля и для обеспечения безопасности движения.

⑤ Индикатор пробега после ТО

а. Контрольная лампа загорается через каждые 3000 км, напоминая вам о необходимости замены масла/технического обслуживания транспортного средства.

б. После проведения технического обслуживания транспортного средства пробег после ТО необходимо сбросить.

в. Нажмите и удерживайте кнопки MODE и SEL одновременно, индикатор пробега после ТО погаснет.



Индикатор пробега после ТО: в течение первых 500 км пробега индикатор пробега после ТО не загорается. Не забывайте о необходимости проведения первого технического обслуживания и проверяйте уровень масла каждые 1000 км. В случае низкого уровня необходимо долить масло.

⑥ Индикатор напряжения аккумулятора

В данном положении отображается напряжение аккумулятора (VOLT), если напряжение ниже 10,5 В, загорится красный индикатор.

⑦ Время

Нажмите и удерживайте кнопку MODE для входа в меню установки времени/даты: сначала начнет мигать буква месяца - кратковременно нажмите на кнопку SEL для настройки месяца, после подтверждения месяца кратковременно нажмите на кнопку MODE, начнет мигать дата - кратковременно нажмите на кнопку SEL для настройки даты. Настройка часов / минут производится аналогично вышеуказанному. Кратковременно нажмите на кнопку MODE для сохранения настроек и выхода, зажмите кнопку SEL для сброса часов.

⑧ Указатель уровня топлива и индикатор уровня топлива

Показывает объем бензина в топливном баке. Если указатель уровня топлива приближается к E, и загорается индикатор уровня топлива, то это означает, что фактический остаток бензина составляет около 1,0 л (приблизительно 40 км пробега). При первой же возможности мотоцикл следует заправить неэтилированным бензином с октановым числом не менее 92.

⑨ Индикатор неисправности/код неисправности

При запуске двигателя индикатор неисправности выключается. При наличии неисправности или замене электрических компонентов индикатор неисправности загорается. Для отключения индикатора необходимо выполнить следующие действия (включите зажигание ключом, запустите двигатель, выключите зажигание ключом), затем запустите двигатель, индикатор неисправности автоматически погаснет. Если индикатор не отключается, это означает, что двигатель неисправен. Обратитесь в сервисный центр ARIIC для проверки.

⑩ Контрольная лампа наличия ключа

Контрольная лампа системы PKE, функция описывается в главе, посвященной PKE.

⑪ Указатель поворота

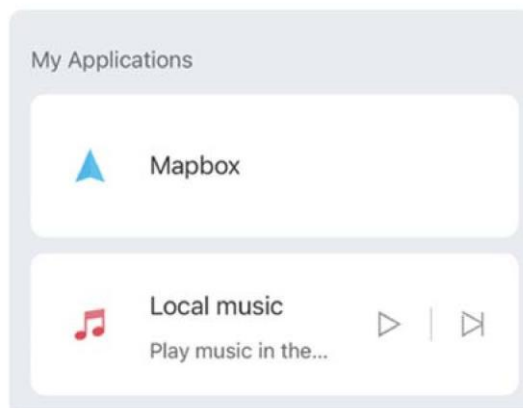
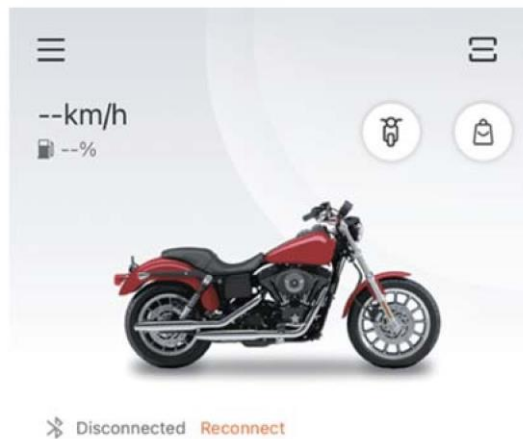
Индикатор указателя поворота включается при нажатии переключателя указателя поворота.

⑫ Индикатор Bluetooth Система Bluetooth-навигации Подключен с помощью Bluetooth


1. Пользователи операционных систем Android и Harmony могут отсканировать QR-код, чтобы загрузить приложение MotoFUN.

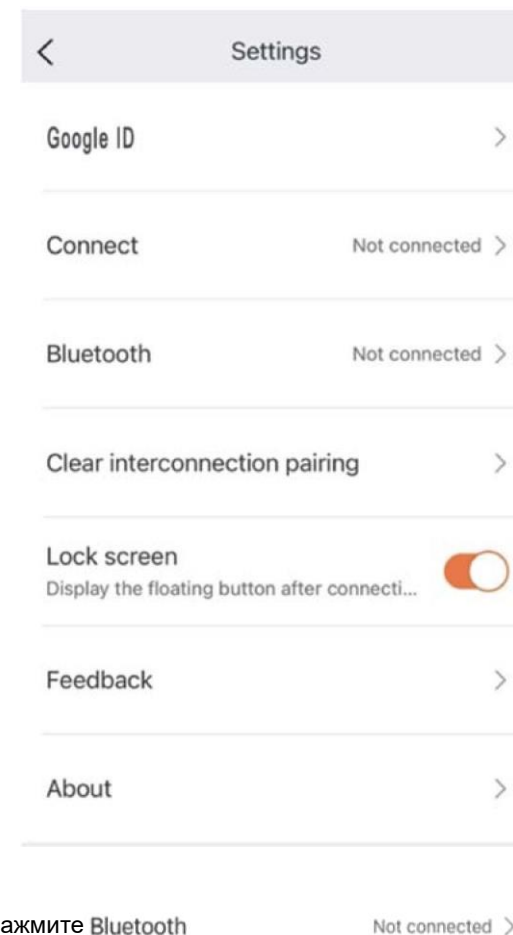


2. Пользователи iPhone могут скачать приложение MotoFUN-Int в Appstore
3. Откройте приложение MotoFUN, как указано на следующем изображении.



4. Подключите свой телефон с помощью Bluetooth.

Нажмите 



Нажмите Bluetooth

Not connected >

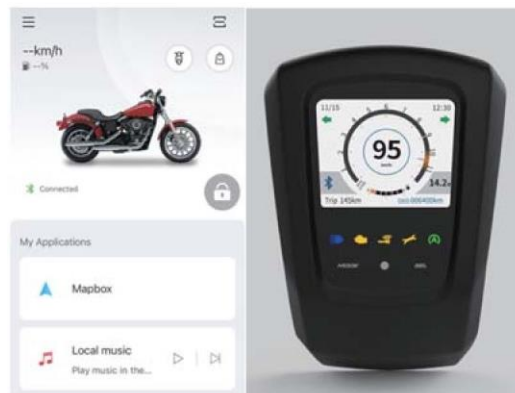
поиск устройства



Вы обнаружите устройство Bluetooth, название которого начинается с: LK108-XXXX

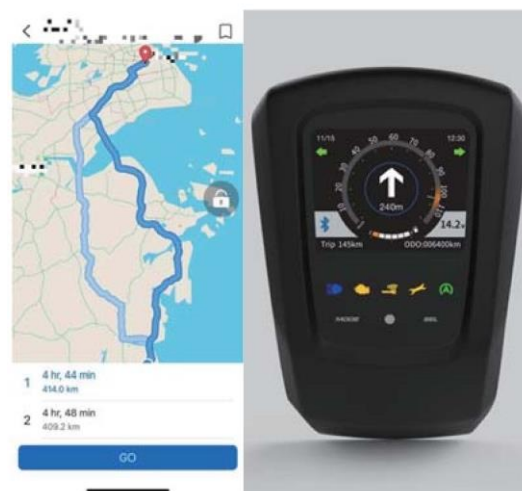
Нажмите "Connect" (убедитесь, что ваше Bluetooth-устройство видно другим).

В случае успешного сопряжения в приложении появится надпись "CONNECTED", а значок Bluetooth на дисплее транспортного средства станет синим.



5. навигация

Нажмите "Mapbox"; после выбора пункта назначения, нажмите "go", и на спидометре появятся маршрутные указания в упрощенном виде.




13 Контрольная лампа системы автоматического поддержания оборотов холостого хода

Функции данного индикатора описываются в главе "Запуск двигателя" "Система автоматического поддержания оборотов холостого хода".


Функции и использование замка зажигания

Замок зажигания

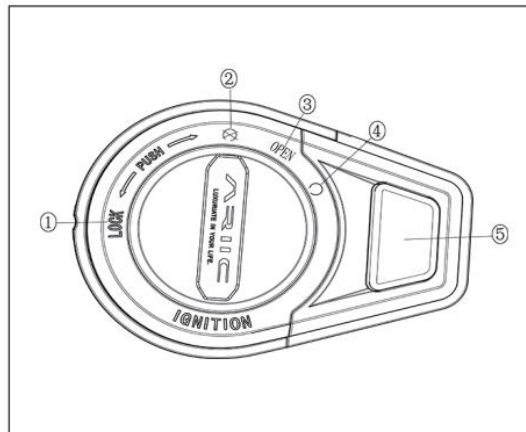
1 Блокировка В данном положении замка зажигания руль заблокирован.


2  положение. В данном положении замка зажигания отключается электропитание.

3 положение для открытия сиденья. В данном положении замка зажигания отключается электропитание. Для открытия сиденья нажмите кнопку.

4  положение. В данном положении замка зажигания включается электропитание.

5 кнопка открывания сиденья Нажатием данной кнопки открывается сиденье, крышка топливного бака находится внутри багажного отделения. Крышка топливного бака открывается/закрывается в соответствии с табличкой, расположенной на баке.



Не переводите замок зажигания в положение  во время движения, это может привести к аварии.

Управление и использование смарт-ключа РКЕ

Снятие с охраны/постановка на охрану

1: Снятие с охраны: транспортное средство полностью защищено с помощью противоугонной сигнализации (ключ зажигания находится в положении "⊗" или "LOCK"), нажмите ручку замка зажигания, расположите ключ в пределах дистанции срабатывания ключа (около 2 метров), и транспортное средство полностью снимется с охраны. В этот момент ручку можно повернуть, и через 5 секунд, при отсутствии других действий, сигнализация автоматически будет поставлена на охрану; если ключ не найден, снятие с охраны не происходит и индикатор РКЕ "🔑" будет медленно мигать 8 раз.

2: Постановка на охрану: поверните замок зажигания из положения "○" в положение "⊗", через 5 секунд сигнализация транспортного средства будет поставлена на охрану.

Поиск транспортного средства

Нажмите кнопку "(?)" на дистанционном ключе зажигания, чтобы найти транспортное средство, сигнал поворота мигнет 2 раза, а также 2 раза прозвучит электронный звуковой сигнал (максимальное расстояние от ключа - 50 метров).

Советы по обеспечению безопасности при использовании противоугонного устройства во время стоянки

1: В пределах дистанции срабатывания ключа, если замок зажигания остается в положении OPEN, через 60 секунд активируется звуковой и световой сигнал длительностью 15 секунд (звуковой и световой сигнал означает мигание сигналов поворота и синхронный звуковой сигнал электронной сирены), напоминающий пользователю, что небезопасно парковать транспортное средство с ключом зажигания в положении OPEN (в этом положении сиденье может быть открыто и безопасность багажа не гарантируется). Для постановки сигнализации на охрану необходимо повернуть замок зажигания в положение "⊗".

2: Переведите замок зажигания в положение OPEN; через 75 секунд, если смарт-ключ покинет зону действия ключа, немедленно включится звуковой и световой предупредительный сигнал, напоминающий пользователю о необходимости повернуть замок зажигания в положение "⊗" для блокировки транспортного средства. В данном состоянии замок зажигания поворачивается из положения OPEN в положение Q, и транспортное средство не может быть запущено.

Активация сигнализации при отсутствии ключа рядом с транспортным средством

1 Режим работы сигнализации "Отсутствие ключа рядом с транспортным средством": поверните замок зажигания; через полминуты контроллер будет проверять наличие ключа каждые 5 секунд, через 10 минут контроллер будет проверять наличие ключа каждые 10 минут с целью проверки наличия ключа рядом с транспортным средством. При обнаружении потери сигнала ключа контрольная лампа панели приборов РКЕ 🚗 начинает мигать с большой частотой до тех пор, пока ключ не будет найден; мигание прекращается через 1 минуту.

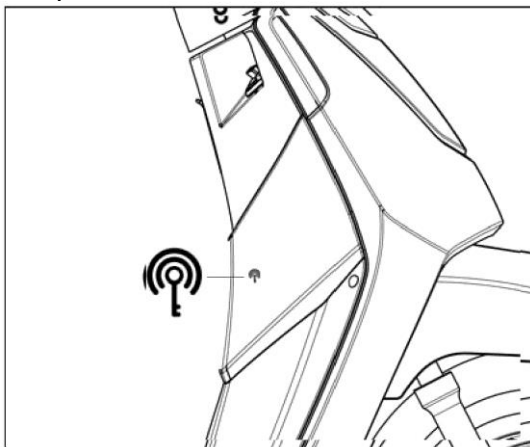
2: После использования РКЕ разблокируйте транспортное средство обычным способом. После поездки, при выключенном двигателе, в случае обнаружения отсутствия ключа, транспортное средство немедленно переходит в режим "Отсутствие ключа рядом с транспортным средством" длительностью 30 секунд: контрольная лампа РКЕ 🚗 непрерывно мигает с большой частотой в течение 30 секунд, также активируется звуковой и световой сигнал на 30 секунд (с большой частотой - на 5 секунд, с медленной частотой - на 25 секунд). В течение этих 30 секунд вы можете снять транспортное средство с охраны и завести его без ключа, что позволяет пользователю справиться с ситуацией случайной пропажи ключа транспортного средства. Через 30 секунд интеллектуальная противоугонная система переключается в стандартный режим постановки и снятия с охраны. См. рекомендации по обеспечению сохранности багажа.



Функция разблокировки IMMO (опция)

1. Если элемент питания в дистанционном ключе зажигания разрядился или отсутствует, а замок зажигания находится в положении "⊗" или LOCK, нажмите на ручку замка зажигания и в течение 10 секунд (сигнальная лампочка РКЕ "☛" на приборной панели будет мигать с небольшой частотой 8 раз) удерживайте дистанционный ключ зажигания у антенны для автоматической разблокировки (на следующем рисунке указано расположение значка "☛").

2. Используя систему IMMO, переведите замок зажигания в положение "○", режим "Отсутствие ключа рядом с транспортным средством" сигнализации не запустится, и контрольная лампа РКЕ не будет гореть во время езды.



Сопряжение дистанционного ключа зажигания

Нажмите ручку замка зажигания и переведите ее в положение "⊗" (удерживая нажатой), дождитесь, пока индикатор РКЕ "☛" на панели приборов не погаснет (удерживая ручку нажатой все это время), затем одновременно нажмите кнопки "☛" и "☛", индикатор темы РКЕ "☛" на приборной панели загорится на длительное время, затем одновременно отпустите все кнопки и осуществите сопряжение нового дистанционного ключа зажигания, удерживая его в зоне обнаружения антенны, сигнал указателя поворота мигнет один раз, подтверждая успешное добавление нового ключа.

Примечание: 1. сопряжение работает только при наличии оригинального дистанционного ключа зажигания. В случае утери дистанционного ключа зажигания необходимо своевременно добавить новый дистанционный ключ зажигания.

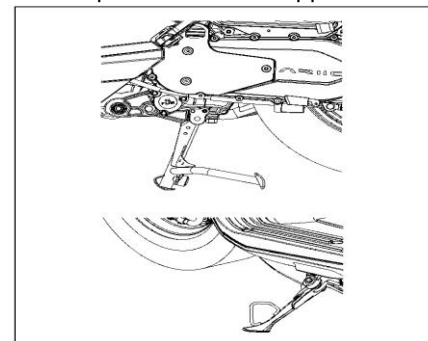
2. В целях безопасности оригинальный дистанционный ключ зажигания не поддерживает повторное сопряжение.

При нажатии на ручку замка зажигания скутер может не разблокироваться, также при длительном нажатии кнопки открывания сиденья "☛" в течение 2 секунд сиденье может не открыться. Основной причиной является недостаточный заряд батареи дистанционного ключа зажигания, в данном случае необходимо своевременно заменить батарею.

Функции и использование боковой подножки

Боковая подножка используется не только для стоянки, но также оснащена защитным механизмом. Когда боковая подножка опущена, мотоцикл невозможно завести. (Проверка системы автоматической блокировки с помощью боковой подножки)

1. Опустите центральную подножку на ровную поверхность.
2. Верните боковую подножку в верхнее положение и запустите двигатель.
3. Опустите боковую подножку и проверьте систему блокировки с помощью боковой подножки.



При наличии проблем при работе боковой подножки обратитесь к дилеру ARIIC для проверки.

Перчаточный ящик и зарядный USB-порт

USB-порт предназначен для зарядки

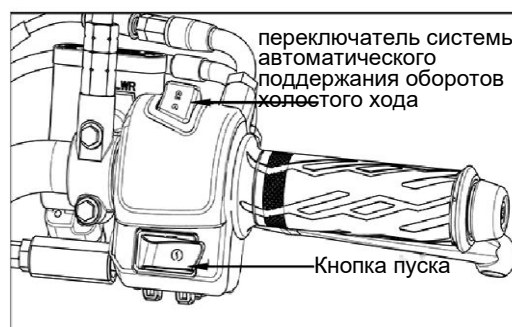


Кнопка пуска

Поверните замок зажигания в положение "0", поднимите боковую подножку, нажмите кнопку пуска и, удерживая рычаги тормоза, нажмите кнопку пуска, чтобы запустить двигатель

Переключатель системы автоматического поддержания оборотов холостого хода

В положении "OFF" система автоматического поддержания оборотов холостого хода не работает. Переведите замок зажигания в положение "ON" для включения системы автоматического поддержания оборотов холостого хода.



Переключатель головного света

в положении "D" включен дальний свет. "D" при движении в городской черте или при приближении встречного транспорта следует переключать фары на ближний свет, чтобы не препятствовать видимости водителя приближающегося автомобиля.

Переключатель указателя поворота

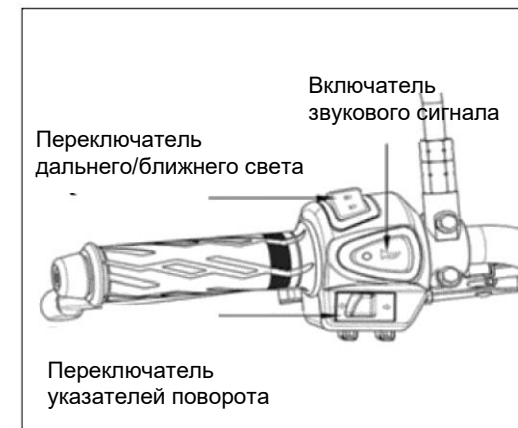
1. При повороте или смене полосы движения необходимо заранее включить указатель поворота. При переводе переключателя в левое или правое положение включаются указатели поворота.

"←" Данное положение используется при повороте налево.

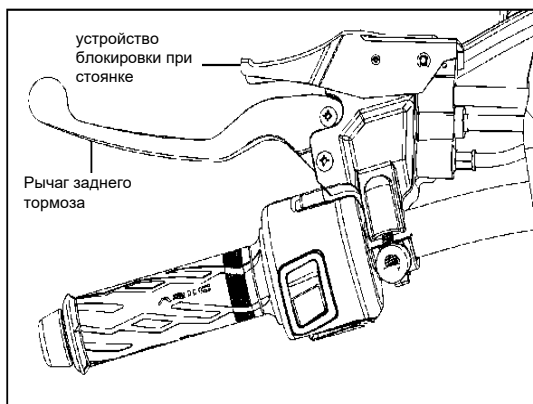
"→" Данное положение используется при повороте направо.

2. Для выключения однократно нажмите на кнопку указателя поворота.

3. При включении указателя поворота также начинает мигать индикатор указателя поворота на панели приборов.



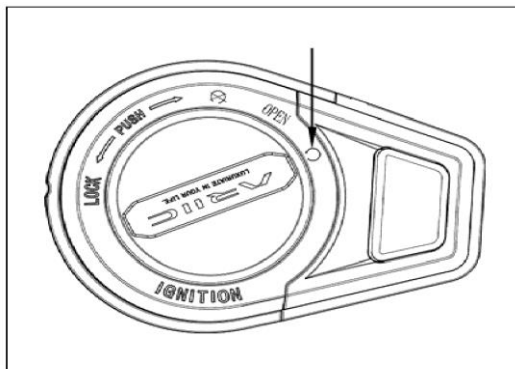
Механизм блокировки при стоянке



При использовании боковой подножки во время стоянки используйте устройство блокировки при стоянке для блокировки заднего колеса, чтобы предотвратить неожиданное падение мотоцикла. Способ использования: Левой рукой потяните рычаг заднего тормоза назад, правой рукой потяните за конец парковочного устройства в сторону рычага заднего тормоза, отпустите рычаг заднего тормоза, если рычаг заднего тормоза заблокирован и не возвращается в исходное положение, то парковочное устройство активировано. Для разблокировки парковочного устройства, снова нажмите на рычаг заднего тормоза, замок парковочного устройства откроется и парковочное устройство разблокируется.

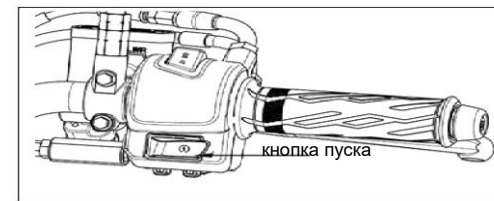
Запуск двигателя

Поверните замок зажигания в положение



После перевода замка зажигания в положение , нажмите на включатель звукового сигнала, раздастся звуковой сигнал, нажмите на переключатель указателей поворота, загорится указатель поворота.

1. Перед пуском двигателя поднимите боковую подножку и, удерживая рычаг тормоза, нажмите кнопку пуска двигателя - двигатель запустится автоматически без необходимости длительного нажатия на кнопку.
2. При пуске двигателя отсутствует необходимость поворачивать ручку газа.
3. При пуске мотоцикла с холодным двигателем необходимо некоторое время прогреть мотоцикл на холостом ходу с целью защиты двигателя.



Нажмите кнопку пуска, если двигатель не запустится, проверьте, поднята ли боковая подножка.

а. После пуска двигателя, перед началом поездки, рычаг тормоза следует удерживать в нажатом положении.

б. Если перед пуском транспортного средства контрольная лампа системы автоматического поддержания оборотов холостого хода на панели приборов мигает, двигатель мотоцикла не запустится. Вероятной причиной является выход из строя интеллектуальной системы поддержания оборотов холостого хода или связанных с ней электрических компонентов. Необходимо обратиться к официальному дилеру для проведения проверки.

в. Пониженное напряжение аккумулятора Если мотоцикл не запускается, необходимо проверить напряжение аккумулятора, отображаемое вольтметром. В случае пониженного напряжения проверьте систему зарядки или аккумулятор и при необходимости зарядите или замените его.





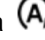

Примечание: если напряжение аккумулятора падает ниже 10,5 В, показания вольтметра будут мигать красным светом в качестве предупреждения.

двигателя, а показания вольтметра становятся красными. Обратитесь к дилеру или в специализированный сервисный центр для проведения проверки.



◀ При пуске двигателя проверьте состояние аккумулятора в положении ключа зажигания lock; в случае нештатного напряжения аккумулятора загорается индикатор неисправности

Интеллектуальная система старт-стоп

1. Поверните замок зажигания в положение  и переведите переключатель автоматической системы старт-стоп в положение . Контрольная лампа системы старт-стоп загорается на 2 секунды, а затем гаснет.
2. Во время езды, когда температура двигателя превышает 65 °С, скорость превышает 15 км/ч в течение более чем 3 секунд, а аккумулятор не разряжен, достигаются основные условия активации системы старт-стоп, и контрольная лампа системы старт-стоп  загорается на холостом ходу. Через 3 секунды двигатель автоматически выключается, а контрольная лампа системы старт-стоп  на панели приборов начинает непрерывно мигать.
3. Легко повернув ручку газа, вы активируете интеллектуальную систему пуска двигателя, при этом контрольная лампа  горит постоянно, а контрольная лампа  мигает.



- a. Летом, при высокой температуре окружающей среды двигатель достигает температуры 65°C за короткое время, и относительно медленно во время холодных зимних дней,
- b. В режиме автоматической остановки двигателя не поворачивайте ручку газа для пуска, а также не отвлекайтесь во время движения. Если вы не готовы к пуску двигателя, вы можете по ошибке повернуть ручку газа для его пуска, что может привести к аварии.



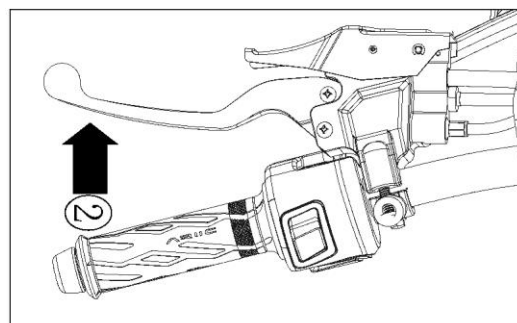
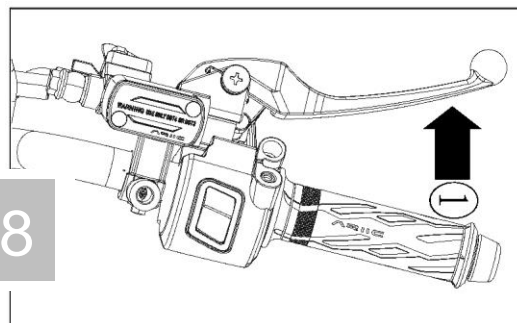
Безопасное вождение и эксплуатация

1. Сначала уберите центральную подножку. Удерживайте рычаг заднего тормоза в нажатом состоянии, затем нажмите правой ногой на левую стойку центральной подножки и толкните скутер вперед, и центральная подножка откинется автоматически.
2. Садитесь на скутер слева, сядьте прямо и держите левую ногу на земле, чтобы не упасть.



Перед началом движения убедитесь, что задний тормоз нажат. Перед пуском двигателя во избежание опасности не предпринимайте каких-либо действий по увеличению оборотов двигателя путем поворота ручки газа.

3. Отпустите рычаги переднего и заднего тормоза в направлении, указанном стрелками на илл. ① и ②.



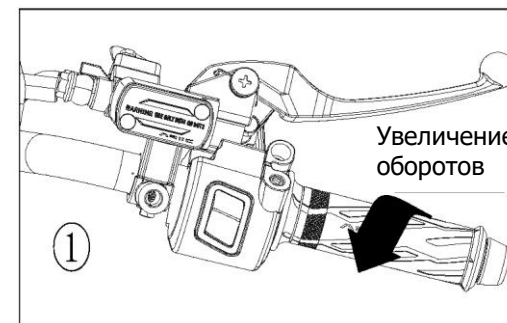
4. Медленно поверните ручку газа, и транспортное средство медленно поедет вперед (Более подробно см. в следующей главе)

После отпускания переднего и заднего тормоза не допускается резкий поворот ручки газа, поскольку это может привести к резкому рывку скутера с места.

Перед началом движения включите сигнал левого поворота, и убедитесь в безопасности.

Скорость регулируется с помощью ручки газа.

① Поверните ручку газа на себя, чтобы увеличить обороты двигателя ⇨, мощность и скорость транспортного средства увеличатся. Не превышайте скорость. При трогании с места или подъеме в гору медленно поверните ручку газа на себя для увеличения оборотов двигателя. Соблюдайте меры безопасности при езде.



② отпустите или поверните ручку газа от себя, при отпускании ручки газа скорость снижается. При торможении быстро отпустите ручку газа.



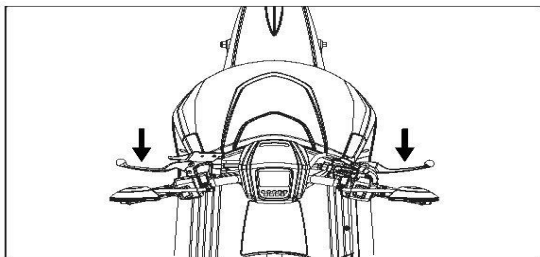
Осторожное вождение продлевает срок службы мотоцикла

① Период обкатки нового мотоцикла составляет 1000 км. В течение этого периода следует избегать работы двигателя на холостом ходу на высоких оборотах при отсутствии нагрузки, а также езды с большой нагрузкой или на высокой скорости (первые 500 километров скорость не должна превышать 70 км/ч, а следующие 500 километров следует избегать длительной езды на высокой скорости).

При торможении одновременно используйте передний и задний тормоз

① После возвращения ручки газа в исходное положение нажмите рычаги переднего и заднего тормоза для их одновременной активации. Плавное торможение является наиболее оптимальным способом торможения, что, как правило, позволяет заранее предугадать опасность.

② Левый рычаг тормоза транспортного средства активирует тормоза переднего и заднего колеса. Тормозное усилие на переднем и заднем тормозе достаточно сбалансировано, торможением легко управлять, его стабильность и надежность повышаются. В штатной ситуации допускается использовать только левый рычаг тормоза.



③ Для предотвращения аварийной ситуации используйте левый и правый рычаги тормоза одновременно.



При экстренном торможении использование только переднего тормоза может привести к заносу. Во время езды по возможности избегайте экстренного торможения.

Не поворачивайте резко, а также не поворачивайте при резком торможении.

Резкий поворот или поворот во время торможения может привести к заносу и опрокидыванию, что очень опасно.

Будьте крайне осторожны при движении во время дождя.

Мокрая дорога отличается от сухой. Тормозной путь увеличивается. Заранее снизьте скорость.




- При спуске с горы сначала верните ручку газа в исходное положение, а затем примените прерывистое торможение и двигайтесь медленно.

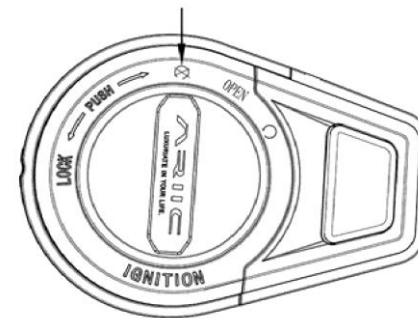
Остановка и стоянка

При приближении к парковочному месту.

Заранее включите указатель поворота, учитывайте транспортные средства, движущиеся сзади и сбоку от вас, и медленно остановитесь. Верните ручку газа в исходное положение и заранее затормозите для снижения скорости. В это время активируется задний стоп-сигнал, предупреждающий едущие сзади транспортные средства.

После полной остановки транспортного средства

Верните указатель поворота в исходное положение. Переведите замок зажигания в положение , после чего транспортное средство автоматически заблокируется через 5 секунд.



Во время движения не поворачивайте замок зажигания. Электрическая система будет обесточена. Это может стать причиной дорожного происшествия. Выключайте зажигание только после остановки двигателя.

Действия при парковке

Встаньте на ровную поверхность с левой стороны и опустите центральную подножку или боковую подножку.

① Ставьте транспортное средство на центральную подножку или боковую подножку на ровной поверхности, не препятствуя движению ТС. На неровной поверхности транспортное средство может легко упасть.



Для предотвращения кражи при парковке поверните руль в крайнее левое положение, переведите замок зажигания в положение LOCK, заблокируйте руль и возьмите смарт-ключ с собой.

Проверка перед поездкой

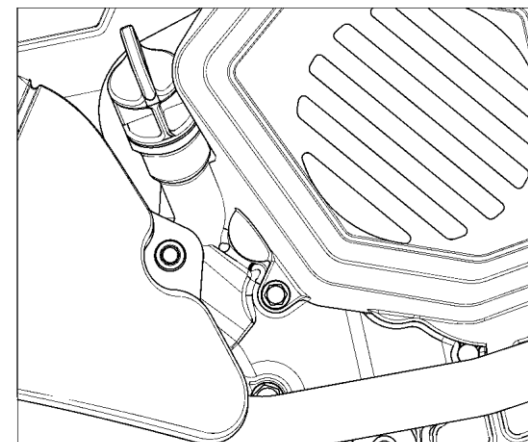
1. Рекомендуется проверять мотоцикл перед поездкой.
2. Для обеспечения безопасности и предотвращения поломок и дорожных происшествий необходимо провести проверку перед поездкой.
3. При наличии неисправностей обратитесь к дилеру ARIIC или в специализированный сервисный центр для проведения технического обслуживания.

Ежедневная проверка и эксплуатация (девятнадцать пунктов)

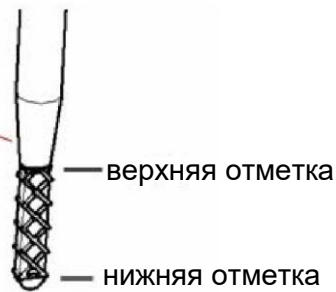
(1) Проверка и доливка масла

(подождите 10 минут после остановки прогретого двигателя)

- ① Поставьте мотоцикл на центральную подножку, достаньте масляный щуп и протрите его.
- ② Вставьте масляный щуп в отверстие правильным образом (не ввинчивая его)
- ③ Достаньте масляный щуп, чтобы проверить уровень масла. Если уровень масла близок к нижней отметке масляного щупа, долейте масло до верхней отметки.



Масляный щуп



Рекомендуемое масло:
SAE:10W-40 API:SL



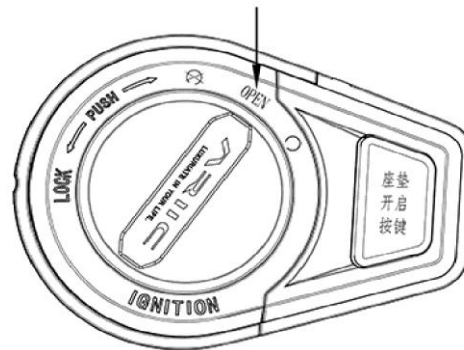
Масло высокого качества.

Примечание: не допускается смешивание масел разных марок и сортов. Используйте рекомендуемое масло.

① Если указатель уровня бензина на приборной панели находится в красной зоне, фактический остаток бензина составляет около 1,0 л.

② Следует незамедлительно залить неэтилированный бензин с октановым числом не менее 92.

Использование крышки топливного бака:



- ① Заглушите двигатель.
- ② Поверните замок зажигания в положение Open, нажмите кнопку блокировки сиденья и поверните переключатель в положение "X", удерживайте кнопку на дистанционном ключе зажигания в течение 2 секунд, чтобы открыть подушку сиденья.
- ③ Поверните крышку топливного бака против часовой стрелки, чтобы открыть ее.
- ④ При закрывании поверните крышку топливного бака по часовой стрелке, затем закройте подушку сиденья.



При заправке бензином уровень топлива не должен быть выше, чем верхняя отметка, иначе оно может легко вытечь.



Не добавляйте топливные присадки при заправке во избежание выхода двигателя из строя.



В данной модели используется система контроля выделения паров топлива. Запрещается переполнять топливный бак, чтобы не вызвать перебоев в подаче топлива и не повредить резервуар с активированным углем.

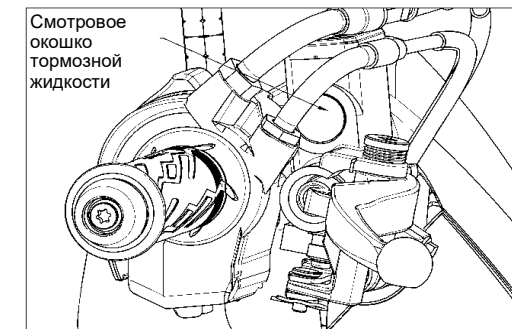
(3) Проверка руля

- ① Поверните руль в разные стороны, чтобы убедиться в отсутствии незатянутых и перетянутых соединений и иных явлений.
- ② При обнаружении поломок обратитесь к дилеру или в специализированный сервисный центр для проведения ремонта.

(4) Проверка и доливка жидкости переднего тормоза

Проверка уровня тормозной жидкости

- ① Установите руль в правильное положение и проверьте уровень тормозной жидкости внутри верхнего насоса дискового тормоза. Уровень тормозной жидкости должен находиться между верхним и нижним краями стеклянного смотрового окошка.



② Если уровень жидкости близок к нижнему краю, сначала проверьте износ тормозного диска/ колодки.

③ Износ тормозного диска/колодки не более указанного предела и нештатное падение жидкости обычно являются признаком утечки жидкости. Обратитесь в официальный сервисный центр или к дилеру Agis.

Доливка тормозной жидкости

① Выставьте руль прямо и снимите переднюю крышку на руле.

② Сначала установите руль прямо, затем выкрутите 2 крепежных винта из резервуара и снимите крышку маслониаса.

③ Подготовьте емкость с тормозной жидкостью DOT-4, долейте ее в резервуар практически до верхней отметки и закрутите винты верхней крышки. При доливке небольшого количества тормозной жидкости не смешивайте тормозную жидкость разных марок, а при доливке большого количества, замените жидкость полностью.

④ Тормозная жидкость является очень агрессивной. При разборке или сборке оберните ткань горловину резервуара, чтобы пролитая тормозная жидкость не повредила детали. После сборки крышки протрите резервуар насухо.

Регулировка механизма CBS

При разборке комбинированной тормозной системы необходимо сначала отрегулировать соединительный трос (более короткий трос, соединяющий передний и задний тормоза), затем отрегулировать трос заднего тормоза.

① Регулировка соединительного троса: сначала ослабьте регулировочную гайку барабанного тормоза на конце троса заднего тормоза, затем отрегулируйте регулировочную гайку соединительного троса до получения небольшого зазора (около 0,5 мм) при небольшом нажатии на рычаг комбинированной тормозной системы справа налево, затем зафиксируйте регулировочную гайку соединительного троса.



② Регулировка троса заднего тормоза: надев регулировочную гайку барабанного тормоза на резьбовую шпильку, поворачивайте заднее колесо, закручивая гайку, пока свободный ход левого рычага тормоза не составит 15 ~ 20 мм; свободный ход с новой колодкой должен составлять 10 ~15 мм.

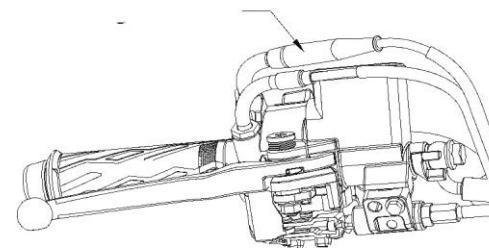
(5) Функционирование дроссельной заслонки

1. Проверьте ручку газа (акселератор), поворачивая руль из прямого положения до упора влево или направо. Проверьте плавность и устойчивость работы ручки газа от полностью открытого положения до полностью закрытого положения.

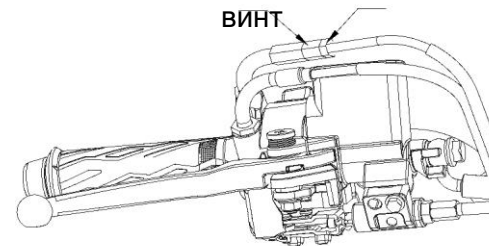
2. измерьте свободный ход ручки газа; стандартный свободный ход составляет примерно: 2-6 мм.

3. Способ регулировки свободного хода: откройте защиту ручки ①, ослабьте фиксирующую гайку ②, затем поверните регулировочный винт ② и одновременно проверьте свободный ход. При достижении стандартных параметров свободного хода, затяните фиксирующую гайку ③

① Защита ручки

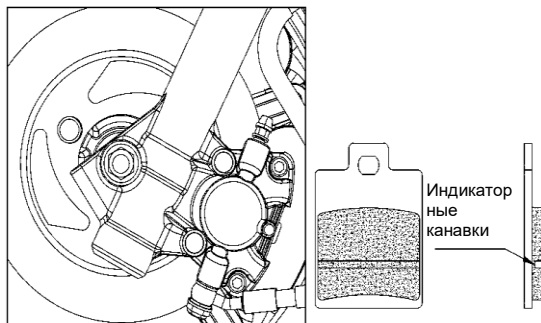


② Регулировочный ③ Фиксирующая гайка
ВИНТ



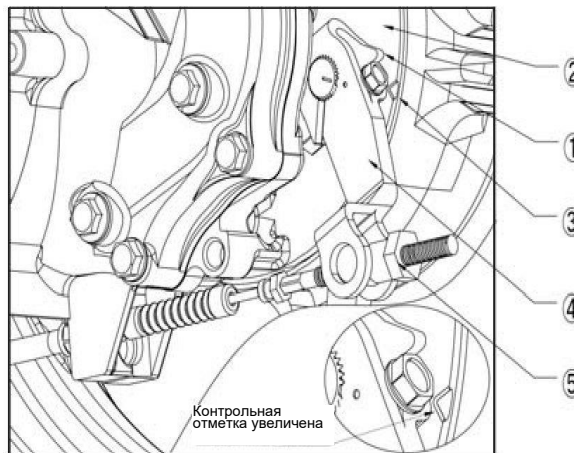
(5) Проверка передних/задних тормозных колодок

1. Проверьте задние тормозные колодки на предмет износа.
2. Если задние тормозные колодки изношены до индикаторной канавки износа, замените тормозные колодки.



Передние тормозные колодки должны быть плоскими. При обнаружении деформации обратитесь к дилеру или в сервисный центр для замены тормозных колодок.

3. Индикатор износа задних тормозных колодок. В результате торможения задняя тормозная колодка изнашивается. Перед поездкой, если по вашим ощущениям задний тормоз работает неэффективно, закрутите регулировочную гайку заднего тормоза ⑤, чтобы обеспечить необходимую интенсивность торможения. Тем не менее, если после окончательной регулировки стрелка на коромысле тормоза: ① указывает на контрольную отметку ③ на кожухе коробки передач ② ← это является признаком предельного износа тормозных колодок. В таком случае необходимо установить новые тормозные колодки.



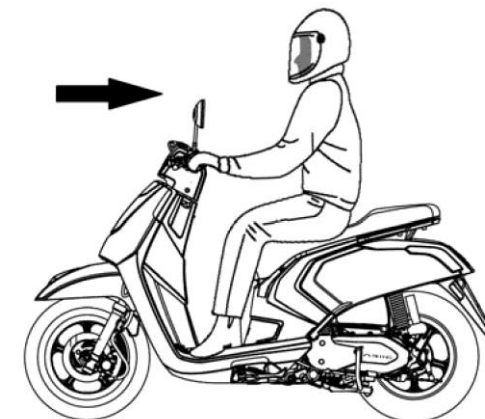
- ① Стрелка коромысла тормоза
- ② Кожух коробки передач
- ③ Контрольная отметка
- ④ Коромысло тормоза
- ⑤ Регулировочная гайка заднего тормоза



В случае предельного износа тормозной колодки ее необходимо заменить, в противном случае это может представлять опасность для жизни водителя мотоцикла. При замене необходимо использовать тормозные колодки Agis, что гарантирует их качество и безопасность езды.

(6) Проверка стоп-сигнала

1. Поверните замок зажигания в положение "O".
2. Потяните рычаг переднего и заднего тормоза, чтобы убедиться, что зажегся стоп-сигнал.
3. Убедитесь в отсутствии загрязнений или повреждений стоп-сигнала.



(7) Проверка штатной работы тормозов



Для проверки эффективности переднего и заднего тормоза и ощущений при торможении следует проехать небольшую дистанцию. Тормозные колодки на новых транспортных средствах или недавно замененные новые тормозные колодки изнашиваются быстрее. Необходимо своевременно регулировать регулировочную гайку заднего барабанного тормоза для обеспечения надежного торможения и предотвращения ДТП.

(8) Проверка указателя поворота

1. Поверните замок зажигания в положение "O".
2. Нажмите на переключатель указателя поворота, чтобы убедиться, что передние и задние указатели поворота и контрольная лампа указателей поворота мигают.
3. Убедитесь в отсутствии загрязнений или повреждений указателей поворота.

(9) Проверка переднего и заднего амортизатора

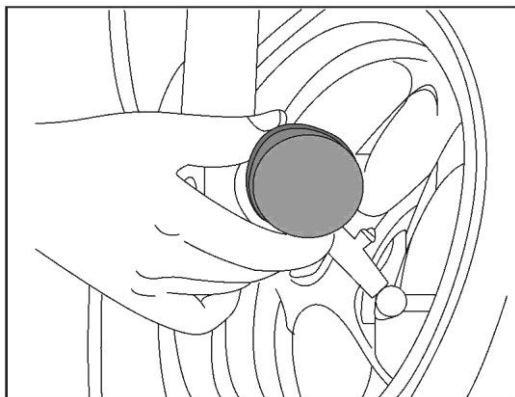
Приложите усилие к рулю или подушке сиденья, и попеременно нажимая на них, проверьте исправность передних и задних амортизаторов.



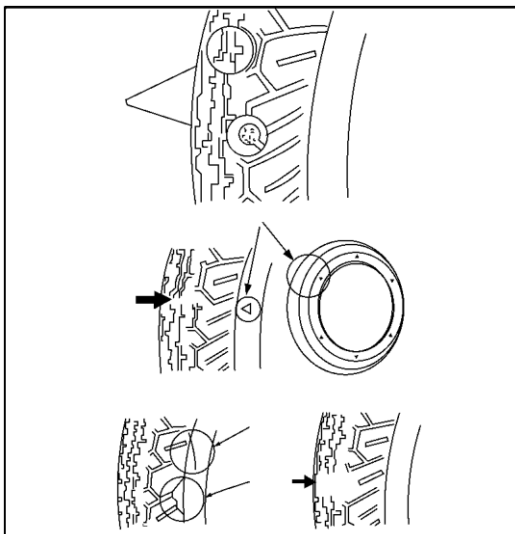
(10) Проверка шин

1. Проверьте сцепление между шинами и грунтом и давление в шинах. При наличии ненадлежащего сцепления шины с поверхностью проверьте давление в шине с помощью манометра.

колесо	водитель		водитель и пассажир
Переднее	1,85 кгс/см ²	Передняя	2,0 кгс/см ²
Заднее	2,0 кгс/см ²	Заднее	2,25 кгс/см ²



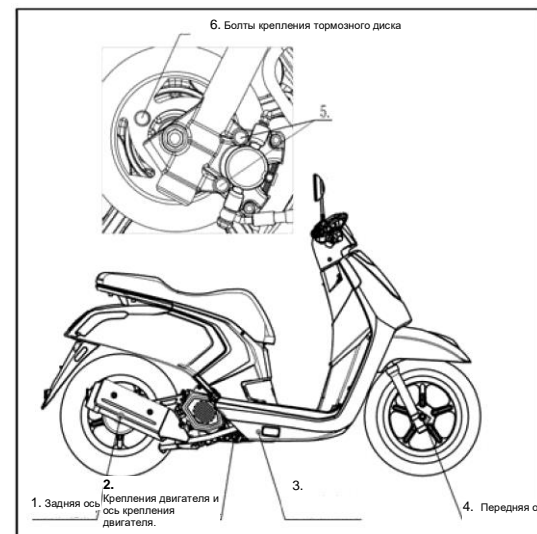
- 1) При наличии в протекторе металлических частиц, гравия и т.д. удалите их перед поездкой.
- 2) Если на шине имеются трещины или протектор изношен до предела, незамедлительно замените шину на новую.



13) Работает ли спидометр в штатном режиме (в т.ч. при отображении параметров в метрической/американской системе мер)

14) Проверьте болты основных узлов транспортного средства

1. Затянуты ли болты задней оси?
2. Надежно ли закреплено крепление двигателя и сам двигатель?
3. Надежно ли закреплено крепление двигателя и рама?
4. Затянуты ли болты передней оси?
5. Установлен ли и закреплен ли насос дискового тормоза?
6. Установлен ли и затянут ли тормозной диск?



(15) Проверка звукового сигнала

Поверните замок зажигания в положение "0" и нажмите кнопку звукового сигнала.

(16) Проверка углов установки зеркал заднего вида

Сядьте на сидение для проверки положения зеркал и наличия их повреждений и загрязнений.

(17) Проверка загрязнения заднего номерного знака

Проверьте крепление заднего номерного знака и наличие его повреждений.

(18) Проверка выхлопной трубы

Проверьте крепление и звук, издаваемый выхлопной трубой.

(19) Проверка наличия других неисправностей

1. Для обеспечения безопасной и комфортной эксплуатации вашего мотоцикла обязательно проводите регулярную проверку и техническое обслуживание.
2. Работы по послепродажному техническому обслуживанию можно провести у дилеров ARIIC или в специализированных сервисных центрах.
3. Интервалы проверки и проверяемые узлы указаны в таблице по регулярному техническому обслуживанию.
4. Регулярная проверка также требуется после длительного простоя транспортного средства.

Техническое обслуживание и ремонт транспортного средства**Первоначальная проверка и техническое обслуживание**

В течение месяца после покупки или по достижении на одометре 500 км пробега необходимо провести техническое обслуживание транспортного средства.

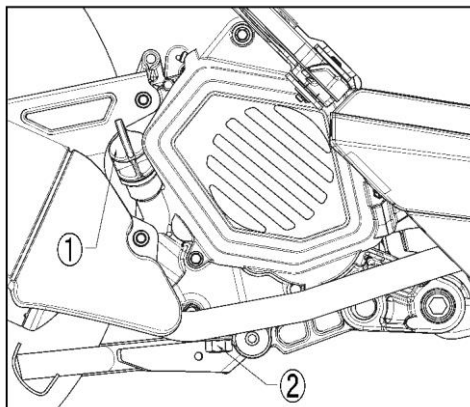
замена масла (способ замены)

1. Замена масла на новом мотоцикле производится после первых 500 км пробега, а затем каждые 3000 км.
2. Объем масла в двигателе. Полная замена при разборке: 0,85л, регулярная замена: 0,75л.
3. Способ замены масла

① Вытащите масляный щуп.

② Выверните сливную пробку.

Снимите масляный фильтр, чтобы вытекло все масло.



★ Запрещается менять масло при высокой температуре двигателя - рекомендуется немного прогреть двигатель, чтобы масло легче вытекало.

Протрите сливную пробку и плотно закрутите ее.

Залейте новое масло в необходимом количестве.

★ Проверьте уровень с помощью масляного щупа.

a. Масляный щуп затем необходимо надлежащим образом затянуть.

b. После прогрева двигателя заглушите его и через 10-20 секунд снова проверьте уровень масла.

c. Проверяйте уровень масла каждые 1000 км. При необходимости произведите, долив масла.

**Примечание**

Необходимо использовать специальное масло для четырехтактных двигателей.

Спецификация: SAE: 10W-40API: SL
Масло легко теряет свои свойства при следующих условиях. В таких случаях необходимо заменять его раньше.

* Частое движение по гравийным дорогам.

* Частое перемещение на небольшие расстояния.

* Длительная работа двигателя на холостом ходу.

* Использование в холодном климате.

При доливе масла общий объем масла не должен превышать предельный заправочный объем масла

При доливке масла общий объем масла не должен быть выше верхней отметки
 При замене горячего моторного масла не допускайте его попадания на кожу.

Меры предосторожности при замене масла

1. Слишком большой или слишком малый уровень масла может повлиять на работу двигателя.
2. Избыточный уровень: Во время работы двигателя сопротивление движению увеличивается, снижая мощность. Температура масла повышается слишком быстро, и масло быстро теряет свои свойства.
3. Недостаточный уровень: Во время работы двигателя подача масла в узлы трения уменьшается, что приводит к чрезмерному трению и прогару.
4. Не смешивайте масло разных марок и сортов, не используйте низкокачественное масло, поскольку это может привести к поломке двигателя.
5. Доступные на рынке масляные присадки ухудшают свойства масла, влияют на эффективность смазки и сокращают срок службы двигателя.
6. Используйте рекомендуемое масло. Если вы меняете и доливаете другое масло по собственному усмотрению, изготовитель не несет ответственности за любые поломки.

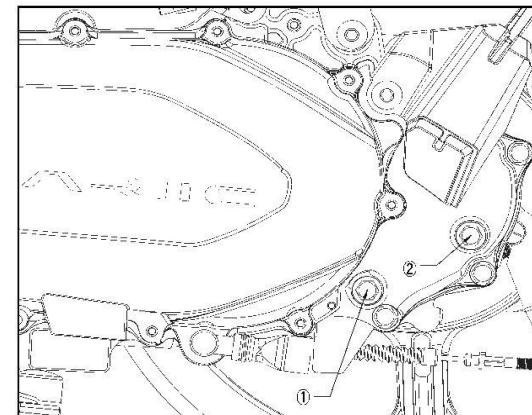
Замена трансмиссионного масла

<Периодичность замены>

1. Новый мотоцикл - после 500 км пробега, а затем каждые 6000 км в зависимости от дорожных условий.
2. Рекомендуемое трансмиссионное масло: SAE 85W-90; API GL-4
3. Объем трансмиссионного масла: (см. отметку на кожухе моторного отсека)
 Полная замена масла: 150 мл, регулярная замена масла: 130 мл

<способ замены масла>

1. Припаркуйте транспортное средство на ровной поверхности и поставьте его на центральную подножку.
2. Открутите сливную пробку ① и крышку маслозаливной горловины ②.
3. Остатки масла лучше вытекают при прогревом двигателя.
4. Протрите сливную масляную пробку и плотно закрутите ее.
5. Медленно заливаете трансмиссионное масло в горловину, пока уровень не поднимется до нижнего края смотрового окошка.
6. После заливки масла затяните сливную пробку во избежание утечек.



Регулярно меняйте масло при частой езде под дождем, при долгих поездках и перевозке тяжелых грузов.

Проверка свечи зажигания

Если электрод свечи зажигания загрязнен, а зазор слишком велик, это может привести к пропускам зажигания.

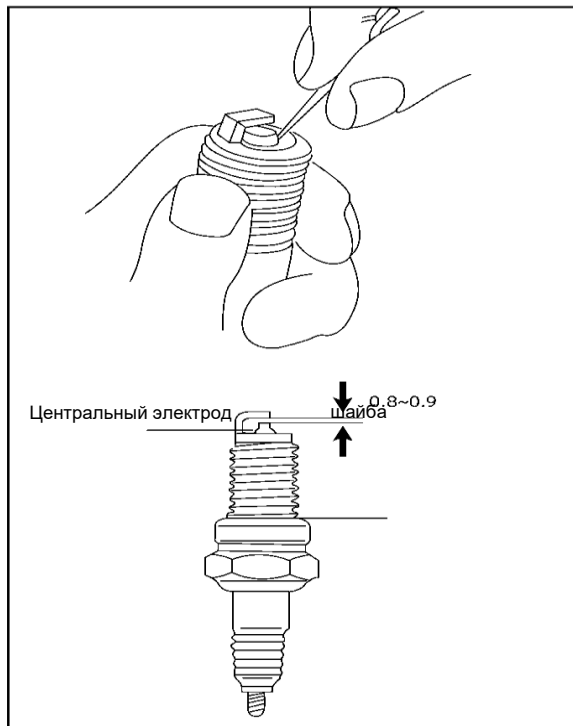
<Способ очистки>

1. Рекомендуется очищать свечи с помощью средства для очистки свечей зажигания.
2. В случае отсутствия чистящего средства используйте для чистки стальную щетку.

<Регулировка>

1. При использовании рекомендованной свечи зажигания CPR8EA 9 зазор между электродами обычно составляет 0,8-0,9 мм. Не используйте другие свечи зажигания.

2. При езде на высокой скорости или с большой нагрузкой рекомендуется использовать свечу зажигания с высокой теплотворной способностью.

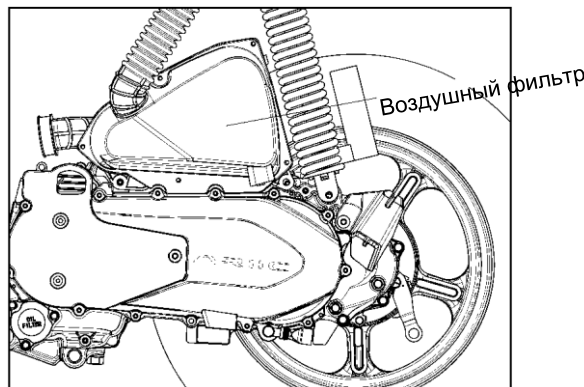


Остерегайтесь ожогов при замене свечи зажигания после остановки двигателя. Температура двигателя очень высокая. При установке свечи зажигания сначала закрутите свечу пальцами на 2~3 витка, а затем затяните свечным ключом. ◀



Очистка и замена воздушного фильтра

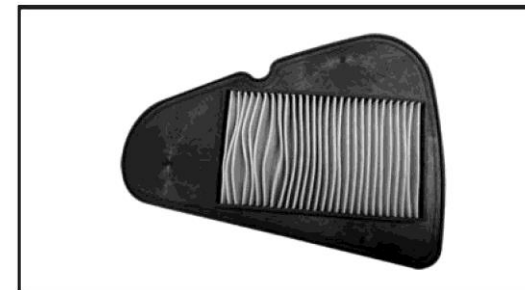
1. Снимите 5 крепежных винтов крышки воздушного фильтра, а затем снимите крышку воздушного фильтра.
2. Снимите воздушный фильтр.



3. Очистите или замените фильтр.
4. Соберите узел в обратном порядке.



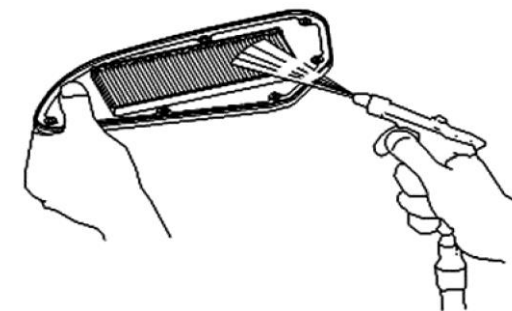
Каждые 1000 км проверяйте трубку отвода масла нижнего внутреннего воздушного фильтра внизу фильтра. В случае скопления масла слейте накопившееся масло. При езде в плохую погоду (холод, жара, дождь, снег...) необходимо регулярно проверять и прочищать трубку отвода масла воздушного фильтра. ◀



Очищайте фильтрующий элемент каждые 3000 км и меняйте его каждые 12000 км (рекомендуется менять фильтр заблаговременно для обеспечения надлежащей работы двигателя при пыльном дорожном покрытии). При установке воздушный фильтр необходимо плотно прижать, иначе пыль вызовет износ двигателя и сократит срок его эксплуатации.

Проверка и очистка воздушного фильтра

Снимите воздушный фильтр.



- Проверьте воздушный фильтр. При незначительном загрязнении очистите фильтр, при значительном загрязнении - замените.

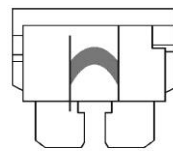
- Для очистки осторожно постучите по элементу, направив его пыльной стороной вниз. Затем используйте сжатый воздух, с пыльной стороны, направляя поток воздуха вдоль складок фильтрующего элемента и в то же время соблюдая безопасное расстояние (чтобы не повредить фильтрующий элемент). Продуйте элемент воздушного фильтра сжатым воздухом, чтобы очистить его.



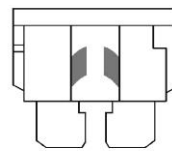
Не используйте растворители или масла для очистки элемента воздушного фильтра. Не мочите воздушный фильтр при мойке скутера, иначе это приведет к проблемам с пуском двигателя. ◀

Замена предохранителей

1. Перед проверкой или заменой предохранителя переведите замок зажигания в положение "⊗", чтобы предотвратить короткое замыкание.
2. Не используйте предохранители, которые не соответствуют техническим рекомендациям. В противном случае изготовитель не несет ответственности за поломку.
3. Использование предохранителя неподходящего номинала приводит к перегреву, перегоранию или короткому замыканию проводки.
4. При замене электрооборудования используйте фирменные запчасти Arlс. При использовании контрафактной продукции предохранители быстро выходят из строя, и теряется баланс нагрузки на аккумулятор.
5. В случае перегорания предохранителя выясните причину перед заменой на новый предохранитель, иначе он перегорит снова. Категорически запрещается заменять предохранитель проводом.
6. Если вы не можете обнаружить причину самостоятельно, обратитесь к дилеру или сервисный центр.
7. При мойке мотоцикла не направляйте струю воды на боковую крышку.



(Рабочий)



(Перегоревший)

Демонтаж

1. Снимите верхнюю крышку предохранителей и вытащите предохранитель.
2. Если не обеспечен надлежащий контакт предохранителя с клеммами, он легко нагревается и может выйти из строя.

Предохранитель 20А (желтый) - одна шт.
 Технические 10А (красный) - три шт.
 Запасной 20А/10А - по одной шт.
 предохранитель:



Установка

1. Вставьте предохранитель в гнездо и закройте верхнюю крышку.
2. После установки предохранителей попробуйте их вытащить. Если предохранитель установлен неплотно, это может привести к нагреву и выходу из строя проводки. Необходимо тщательно проверить установку предохранителя.

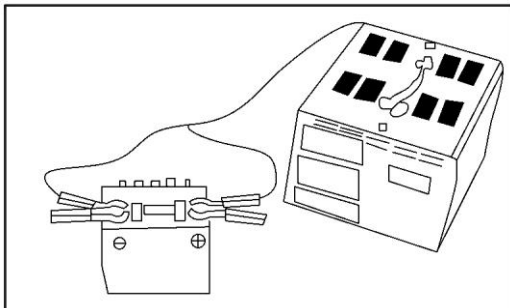
Проверка аккумулятора

1. В данной модели используется необслуживаемый свинцово-кислотный аккумулятор с напряжением 12 В.
2. Проверка или долив электролита не требуются.

Аккумулятор

1. При очистке верхней части клеммы аккумулятора сначала необходимо снять нижнюю крышку аккумулятора, а затем открутить 2 винта на аккумуляторе, которыми крепится его проводка.
2. В случае коррозии клеммы аккумулятора извлеките аккумулятор и очистите ее.
3. После очистки нанесите тонкий слой масла или специальной смазки на клемму аккумулятора, а затем установите аккумулятор на место.

Емкость аккумулятора: 12 В, 6,5 Ач



При демонтаже аккумулятора не допускается помещать его вблизи источника огня. При демонтаже сначала необходимо отключить питание с помощью замка зажигания, а затем снять "минусовой" провод. При установке сначала подключается "плюсовой" провод, а затем "минусовой". При ослаблении винта клеммы аккумулятора его необходимо плотно затянуть.

Меры предосторожности при техобслуживании

1. Вскрытие крышки электролитного отсека герметичного аккумулятора запрещается.
2. Аккумулятор выделяет легковоспламеняющийся газ. При установке необходимо строго следить за тем, чтобы не произошло возгорание.
3. Аккумуляторный электролит представляет собой разбавленную серную кислоту, которая может нанести вред глазам и коже. При случайном попадании на кожу немедленно смойте ее водой, а затем обратитесь к врачу.
4. При зарядке учитывайте полярность.

5. Если аккумулятор долгое время не используется, он самостоятельно разряжается. Для предотвращения утечки зарядки в прохладном и проветриваемом месте. При хранении на скутере следует снять "минусовой" провод.
6. Для поддержания аккумулятора в надлежащем состоянии, заряжайте его один раз в месяц, если время его эксплуатации ограничено.
7. Более подробную информацию можно получить у дилера или в специализированном сервисном центре.

Станция технического обслуживания ARIC



Выявление неисправностей


В случае неисправностей во время пуска двигателя или движения прежде всего необходимо выполнить следующие действия:


1. Достаточно ли осталось бензина? Проверьте указатель уровня топлива, независимо от того, горит ли красная контрольная лампа или нет и есть ли топливо в топливном баке (Примечание: на дне топливного бака может остаться совсем немного бензина, и топливный насос не может его прокачать). Заправьте неэтилированный бензин с октановым числом не менее 92.


2. Если двигатель не запускается или запускается не сразу, проверьте, не разряжен ли аккумулятор и показывает ли индикатор напряжения аккумулятора в правом нижнем углу панели приборов напряжение ниже 10,5V. В таком случае зарядите аккумулятор.

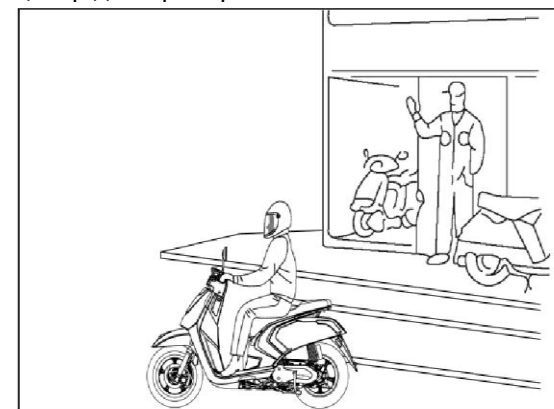
3. Правильно ли вы запускаете двигатель? (например: поднята ли боковая подножка)

4. После пуска двигателя, если индикатор

"неисправность двигателя"  на приборной панели постоянно горит, используйте метод, приведенный в разделе "Функции и использование панели приборов" настоящей инструкции, чтобы отключить "индикатор

неисправности двигателя" . В случае невозможности его отключить, направляйтесь к дилеру или в специализированный сервисный центр на средней или низкой скорости для проведения проверки.

5. Индикатор системы старт-стоп  на приборной панели мигает в штатном режиме (обычно индикатор системы старт-стоп мигает следующим образом: длительное или непрерывное включение и выключение с одинаковой частотой). Если транспортное средство не удается завести, обратитесь к дилеру или в специализированный сервисный центр для проверки.



6. Нажмите ручку замка зажигания, не поворачивая ее. Если контрольная лампа системы РКЕ мигает 8 раз, то это в большинстве случаев связано с разрядом батареи дистанционного ключа или ее плохим контактом с клеммами. Нажмите ручку, поместите дистанционный ключ зажигания ближе к антенне и используйте функцию ИММО для разблокировки. Если ключ будет случайно утерян во время езды, предусмотрен временной интервал длительностью 30 секунд, позволяющий разблокировать замок без ключа. Для получения детальной информации о способе использования, см. главу "Управление и использование смарт-системы блокировки РКЕ" настоящей инструкции. Если на втором этапе самостоятельной проверки не удастся решить проблему, и транспортное средство невозможно завести или оно работает в нештатном режиме. Свяжитесь с дилером или специализированным сервисным центром, опишите причину неисправности и процесс самостоятельной проверки и дождитесь от них указаний.

Техническое обслуживание системы контроля выбросов отработанных газов:

Соблюдение национальных правил и сокращение выбросов выхлопных газов и загрязнения воздуха является обязанностью Aгііс и каждого мотоциклиста. При производстве, эксплуатации и техническом обслуживании транспортных средств необходимо использовать способы, описанные ниже:

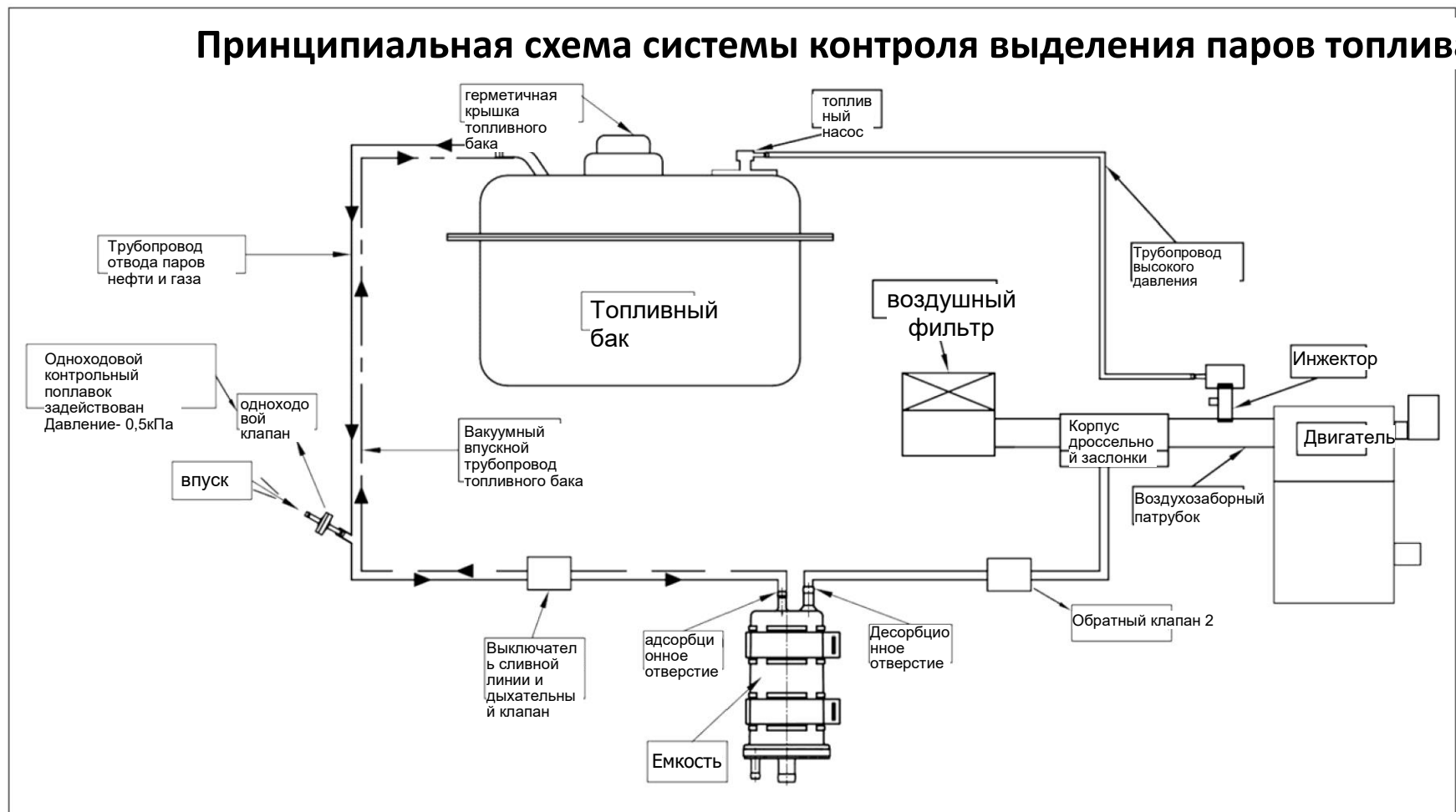
1. Очистка элемента воздушного фильтра может повысить эффективность сгорания топлива и снизить уровень выбросов выхлопных газов. См. главу "Очистка и замена воздушного фильтра" настоящей инструкции.
2. Все части двигателя хорошо смазаны, что не только защищает двигатель, но и повышает эффективность сгорания бензина и снижает выбросы выхлопных газов. Необходимо заменять масло каждые 3000 км. Запрещается выбрасывать замененное отработанное масло, необходимо передать его профессиональной организации по переработке отходов или дистрибьютору Aгііс.
3. Качество бензина напрямую влияет на работу системы зажигания и эффективность сгорания. Необходимо использовать неэтилированный бензин с октановым числом не менее 92. Категорически запрещается использовать этилированный бензин. Свинец является токсичным тяжелым металлом. Его использование не только приводит к загрязнению окружающей среды, но также может вызвать каталитическую конверсию в выхлопной трубе. Узел изнашивается и выходит из строя, что приводит к увеличению выбросов выхлопных газов.
4. Глушитель, используемый компанией Aгііс, содержит трехкомпонентный каталитический нейтрализатор выхлопных газов, который производится в строгом соответствии с национальными правилами и стандартами и отвечает национальным требованиям по охране окружающей среды. Не используйте некачественные компоненты и не вносите незаконные изменения в их конструкцию. Если вы обнаружите, что выхлопные газы, выбрасываемые из выхлопной трубы, отличаются от обычных, необходимо своевременно обратиться к дилеру или на специализированный сервисный центр для проверки и устранения неисправности.
5. Продукция компании оснащена системой контроля выделения паров топлива (E.E.C.), которая эффективно уменьшает утечку паров топлива и выбросы выхлопных газов, а также защищает окружающую среду. Таким образом, в случае неисправности системы необходимо своевременно отремонтировать ее. Демонтаж системы без разрешения запрещен.

Проверка системы контроля выделения паров топлива:

1. Проверьте все соединения патрубков системы Е.Е.С. на наличие засоров или поломок. При их наличии их следует устранить или заменить новыми частями.
 2. Резервуар с активированным углем - необходимо продуть воздухом через горловину, чтобы проверить вентиляцию. В случае плохой вентиляции или засора замените на новый.
 3. Снимите патрубок, идущий к резервуару с активированным углем, и продуйте сжатым воздухом. При наличии засоров замените на новый.
 4. Неправильная установка, неисправность или засорение обратного клапана могут затруднить пуск двигателя или привести к отказу системы контроля выделения паров топлива. Необходимо уделять особое внимание при осмотре и замене новых компонентов.
 5. См. список обслуживаемых элементов топливной системы, регулярный осмотр и техническое обслуживание которых необходимо проводить. Внеплановый осмотр В случае попадания транспортного средства в ДТП необходимо проверить трубопровод системы Е.Е.С. на предмет повреждений и надежного крепления. Способ проверки аналогичен вышеуказанному. Рекомендации: Значения выбросов загрязняющих веществ настоящей модели соответствуют национальным экологическим нормам и стандартам контроля. Регулируемые параметры (такие как модификация выхлопной трубы, незаконное изменение компьютерных программ и т.д.) не должны изменяться произвольно.
-
1. Не демонтируйте и не модифицируйте вакуумный трубопровод системы контроля выделения паров топлива.
 2. Для уменьшения загрязнения окружающей среды не выкручивайте ручку газа на холостом ходу.
 3. Помимо регулярного технического обслуживания при возникновении очевидных неполадок (например, проблемы с пуском, выброс черного дыма...) следует незамедлительно обратиться на специализированный сервисный центр, указанный компанией.
 4. Используйте только неэтилированный бензин класса «премиум» с октановым числом не менее 92 для оптимального функционирования компонентов предотвращения загрязнения окружающей среды.

Техническое обслуживание системы контроля выбросов отработанных газов:

Е.Е.С - это устройство для отвода испарений выхлопных газов, которое собирает пары нефти и газа в топливном баке с целью предотвращения выброса нефти и газа в атмосферу и загрязнения воздуха. (Согласно нижеуказанному)

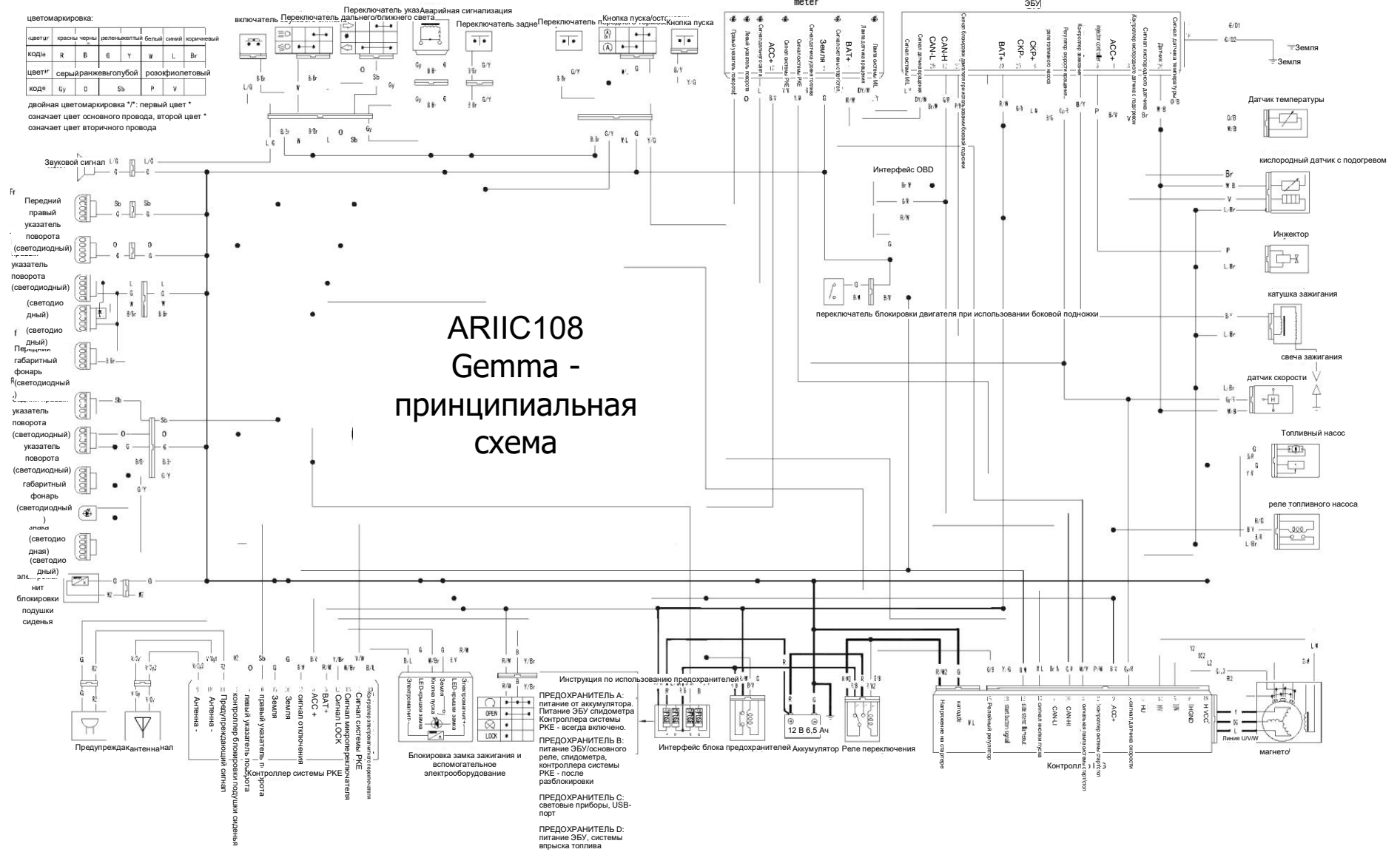


LK108 CISS

цветомаркировка:

цвет	красный	черный	желтый/зеленый	белый	синий	коричневый
код	R	B	Y	W	L	Br
цвет	серый	розовый	голубой	розовый	фиолетовый	
код	Gy	P	Sb	R	V	

двойная цветомаркировка "7": первый цвет * означает цвет основного провода, второй цвет * означает цвет вторичного провода



- Звуковой сигнал
- Передний правый указатель поворота (светодиодный)
- указатель поворота (светодиодный)
- указатель поворота (светодиодный)
- Плоский габаритный фонарь (светодиодный)
- указатель поворота (светодиодный)
- указатель поворота (светодиодный)
- габаритный фонарь (светодиодный)
- указатель поворота (светодиодный)
- указатель поворота (светодиодный)
- электронный датчик скорости
- Предупреждающий сигнал
- Аварийная сигнализация
- Кнопка пуска/ост.
- Кнопка пуска
- meter
- ЗБУ
- Датчик температуры
- кислородный датчик с подогревом
- Ижектор
- катушка зажигания
- свеча зажигания
- датчик скорости
- Топливный насос
- реле топливного насоса
- магнето

**НАСЛАЖДАЙТЕСЬ
ЖИЗНЬЮ**

www.ariic-scooter.com
www.jinlang.com.cn

JINLANG SCIENCE AND TECHNOLOGY CO.,LTD (ЦЗИНЬЛАН НАУКА И ТЕХНОЛОГИИ КО., ЛТД) No.1111 Jinlin Road, Jinqing Town,
Luqiao district, Taizhou, Zhejiang, China (Китай, Чжэцзян, городской округ Тайчжоу, город Цзиньцин, район Луцяо, дорога Цзиньлин
№1111)

SHENZHEN ARIIC SCIENCE AND TECHNOLOGY CO.,LTD. (ШЭНЬЧЖЭНЬ АРИИК НАУКА И ТЕХНОЛОГИИ КО., ЛТД)



ARIC official facebook

